

CONTENT

- Prep the wall - **3**
- Frame installation - **5**
- Attaching the side kits - **7**
- Installing any optional vanity accessories - **7**
- Sink assembly - **8**
- Insert the drawer - **10**
- Attaching glass drawer front - **11**
- Français / Espanol - **13**

GENERAL INFORMATION

This instruction manual contains information on how to install the 30" high Cartesian Vanity. This series comes in several sizes and variations. Electrical option(s) may be provided with your vanity(s).

This vanity series needs special site preparation. Do not install vanities until all framing, plumbing and electrical option rough-ins have been completed and wall surface has been finished. We recommend using the services of a professional installer. Observe all local building codes.

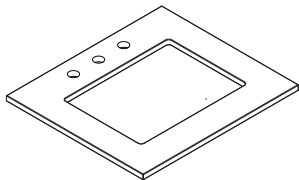
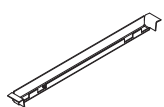

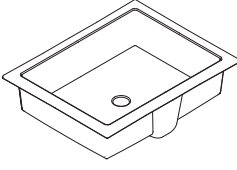



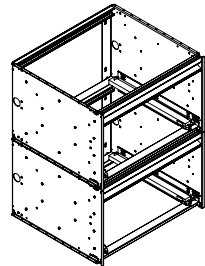
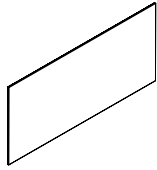
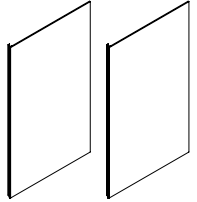


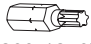
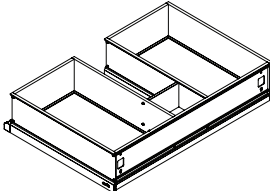
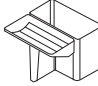
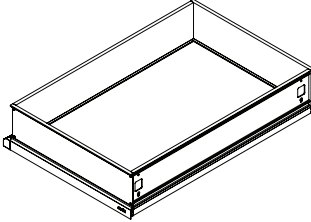


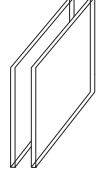


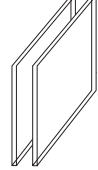


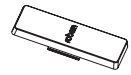
Save these instructions for future use and reference. An improper installation voids the warranty. Installed vanities cannot be returned.

If you experience any problems with your vanities, contact your dealer or Robern directly.

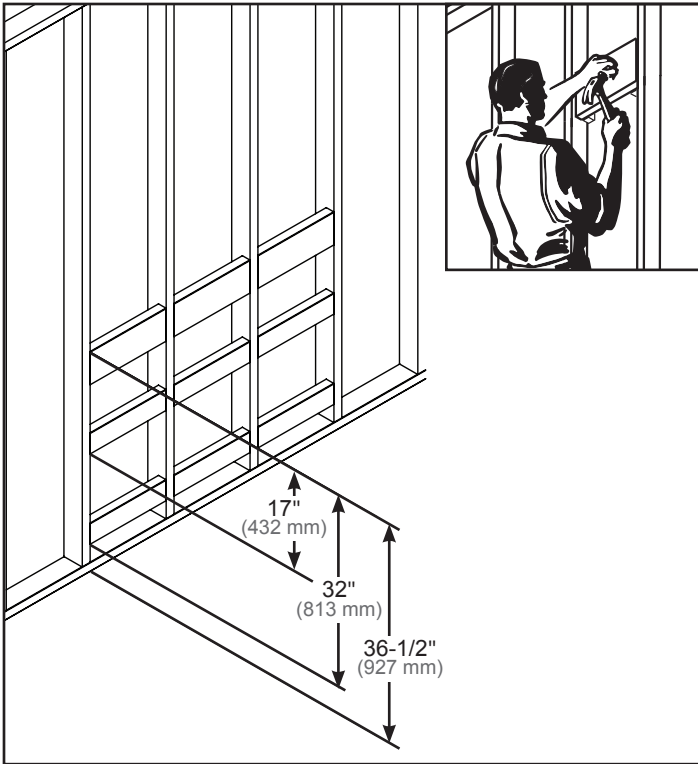
TOOLS NEEDED



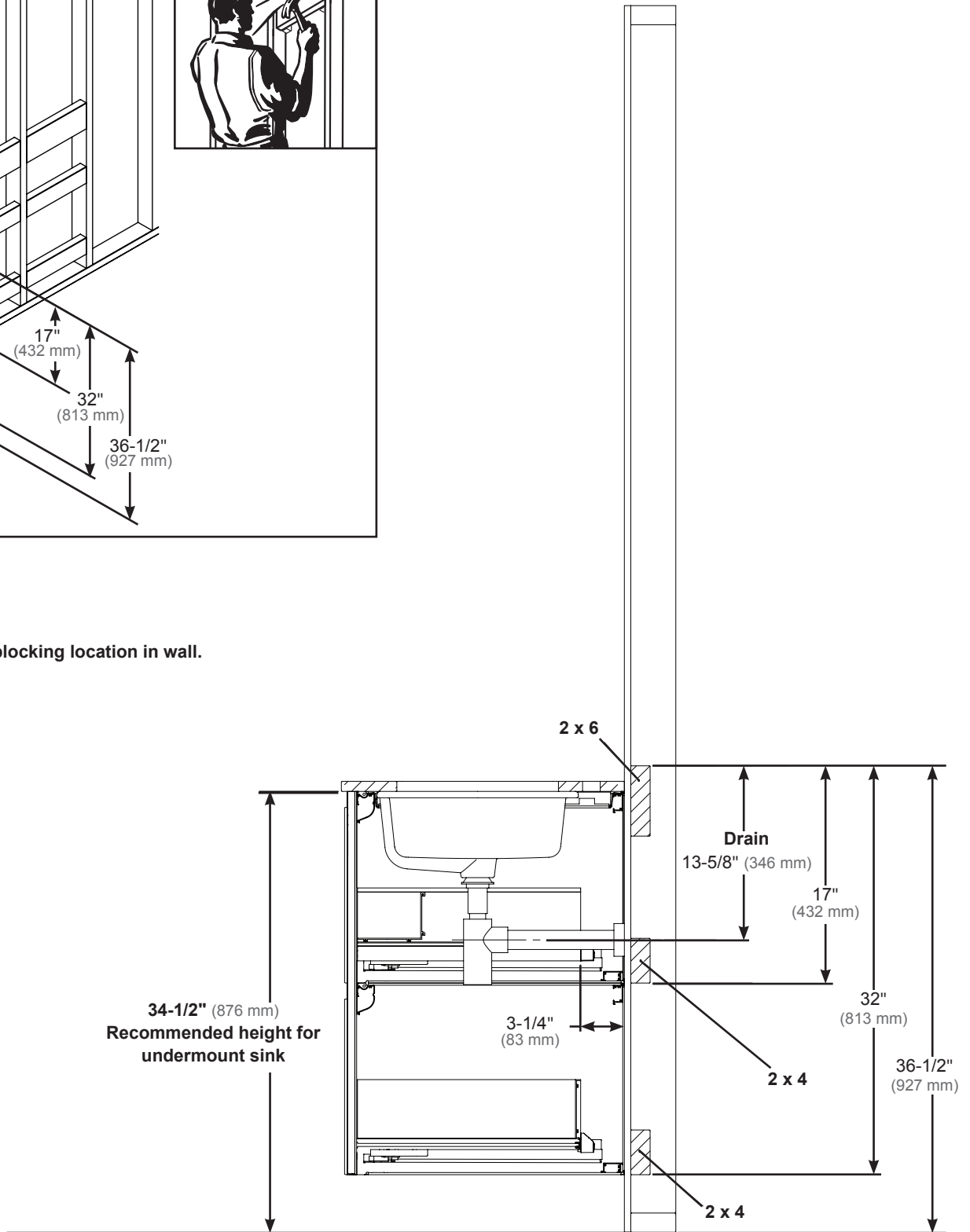
PARTS

 <p>Stone Top</p>	<p>[228-1015] Sink Box</p>  <p>[210-1100] (2, 4, or 6) Bracket</p>  <p>[207-1065] Silicone Sealant</p>  <p>Sink</p>  <p>[1193643] (4) Bracket (not needed for this model)</p>	<p>[216-1120] Sink Hardware Bag</p>  <p>[203-1337] (4) Acorn Nut</p>  <p>[203-1335] (4) #10-24 x 1.5" Screw</p>	
 <p>(1) 24", 30", or 36" Cartesian frame 30" shown here</p>	 <p>(2) Drawer front</p>	<p>[VM2SKH4D21##] Side kit</p>  <p>Side kit</p>	<p>[216-1073] Mounting Hardware Bag</p>  <p>[203-1256] (8) 5/16" x 2-1/2" Structural Bolt</p>  <p>[SS674] (10) #10 x 2" Screw</p>  <p>[203-1270] T-30 Driver</p>
<p>24", 30", or 36" Plumbing Drawer</p>   <p>[202-1179] (1) Glass Center Bin</p>	<p>24", 30", or 36" Full Drawer</p> 	<p>[216-1074] Drawer front Hardware Bag</p>  <p>[203-1219] (8) #8-32 x 1/2" Screw</p>  <p>[203-1198] (8) Washer</p>	
<p>[225-1039] = 24" [225-1040] = 30" [225-1041] = 36" Divider Set Plumbing Drawer</p>  <p>Divider Glass</p>  <p>[211-1073] (4) Divider Clip</p>  <p>[211-1098] (4) Divider Clip Shoe</p>	<p>[225-1042] Divider Set Full Drawer</p>  <p>Divider Glass</p>  <p>[211-1073] (4) Divider Clip</p>  <p>[211-1098] (4) Divider Clip Shoe</p>	 <p>[211-1095] (4) Screw cover</p>	

STEP 1 - PREP THE WALL



Side view showing blocking location in wall.



STEP 1 - PREP THE WALL

There are two types of electrical options available for vanities. The first is a night light option ordered with the vanity. The second is an electrical accessory [VAELECTRIC]. Both of these options can be plugged into the same outlet.

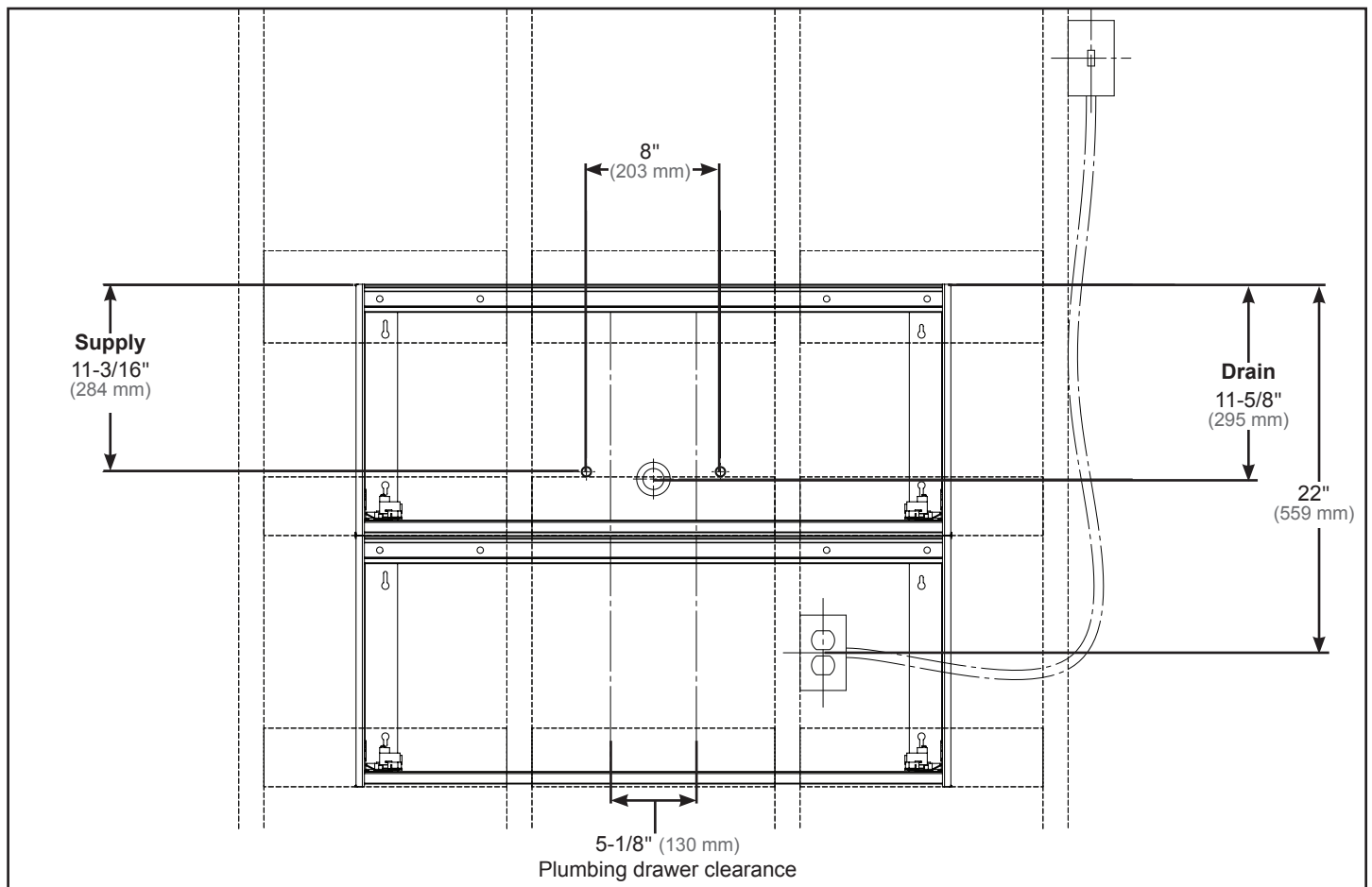
The outlet must be wired to a 120vac 20 amp GFCI circuit. We do not recommend using a GFCI outlet because resetting it under the vanity will be inconvenient.

The night light has no switch. A switch can be wired to one receptacle in the outlet to operate the night light or, for a seamless experience, an occupancy sensor can be installed near the doorway to the bathroom.

All applicable electrical codes in your area must be followed.

The outlet can be installed to the left or right of center depending on which side the VAELECTRIC accessory will be located.

Plumbing should be located as shown to prevent interference with the vanity drawers.



robern

© 2017 Robern, Inc. 701 N. Wilson Ave. Bristol, PA 19007 U.S.A.
800.877.2376 www.robern.com

Installation instructions

Part no. 209-1275-rA rev. 06/16/17
Curated Cartesian H4 - 2 Drawer

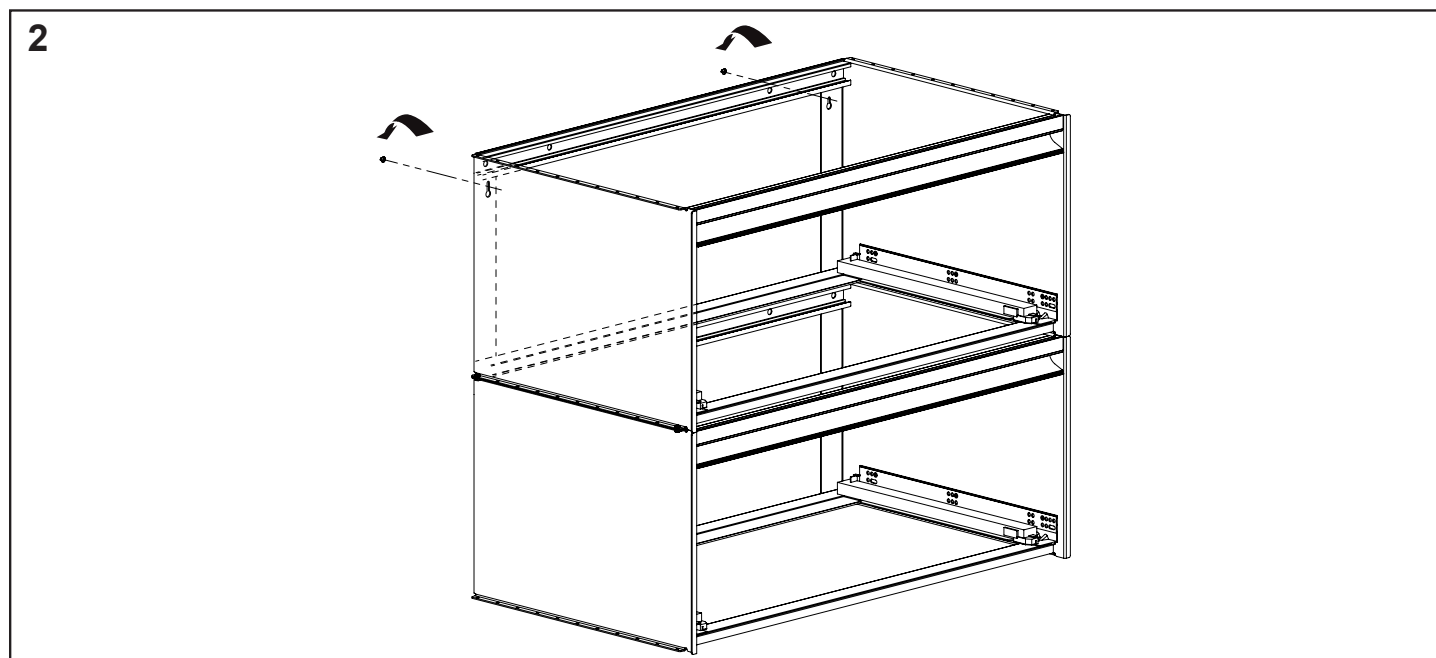
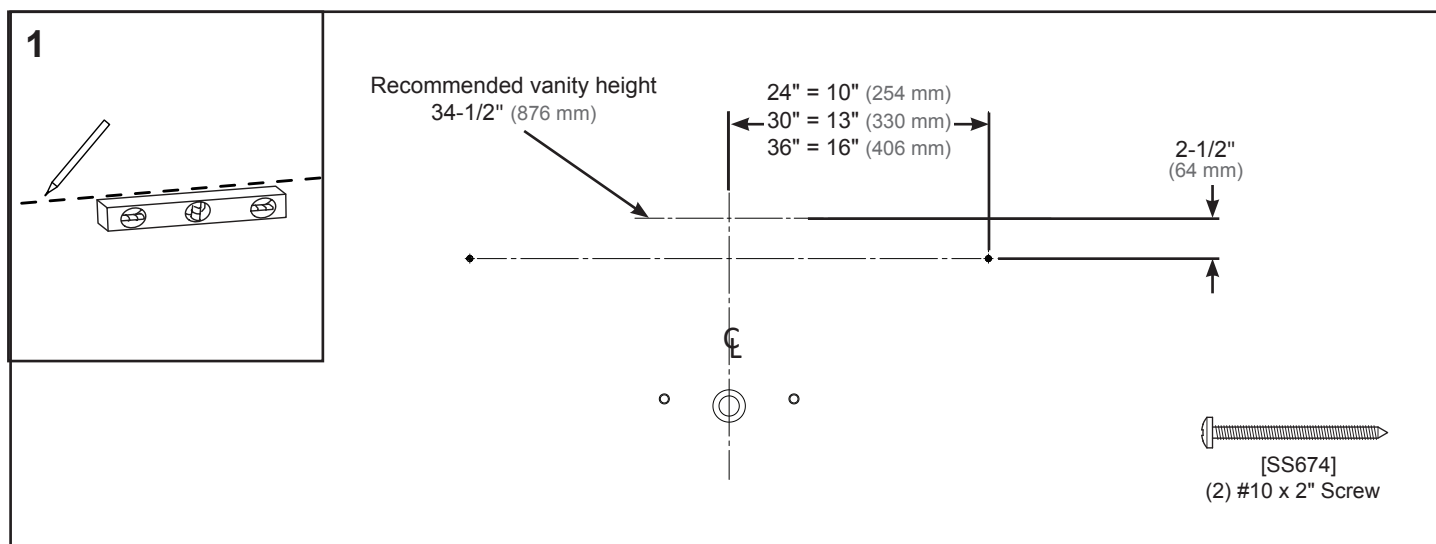
STEP 2 - FRAME INSTALLATION

The drawer fronts are packed separately. Do not unpack them until the room is clear of hazards.

1. Mark the height for the vanity frame install on the finished wall and install two of the #10 x 2" (SS674) at the locations shown in Figure 1. Do not install tight to the wall, leave 1/8" behind the head.

2. Place the vanity frame on the screws using the top left and right keyholes. See Figure 2. The keyhole on the left allows for up and down adjustment.

WARNING: THESE SCREWS ARE NOT THE FINAL SUPPORT FOR THE VANITY! SEE NEXT PAGE FOR FINAL BOLT UP.



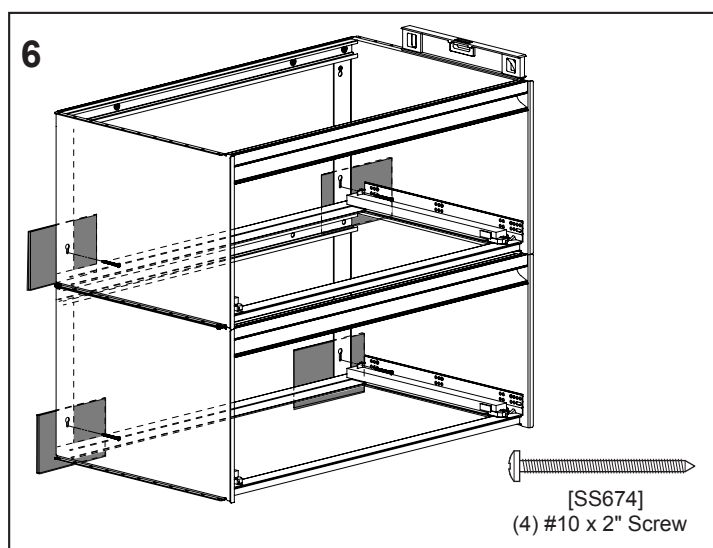
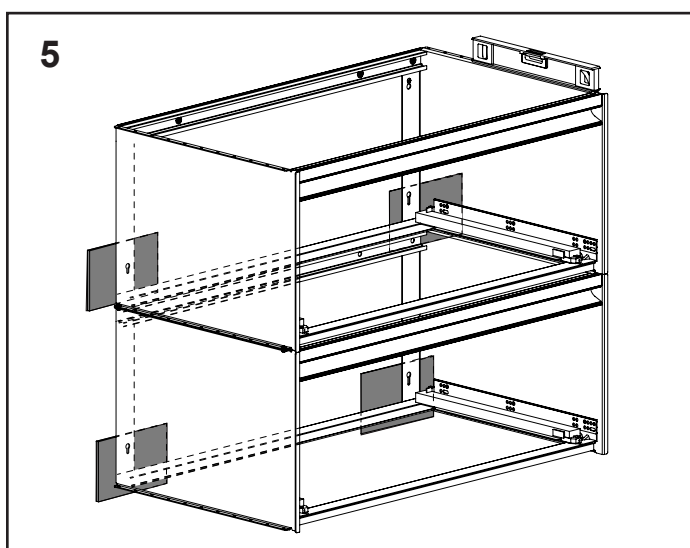
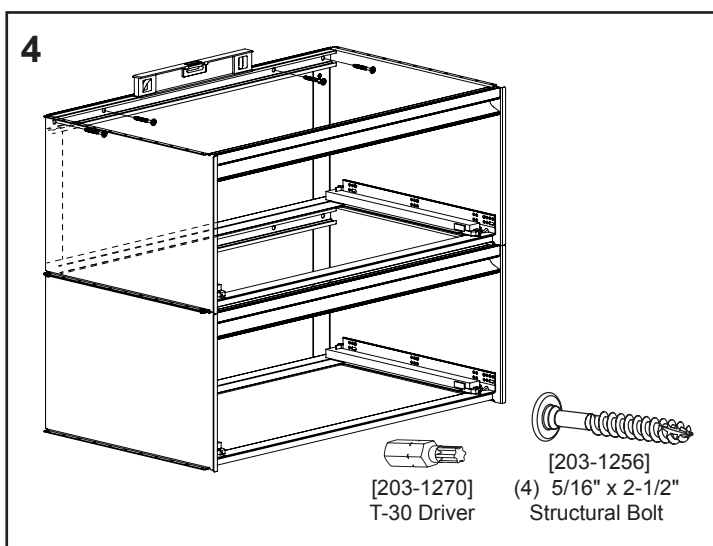
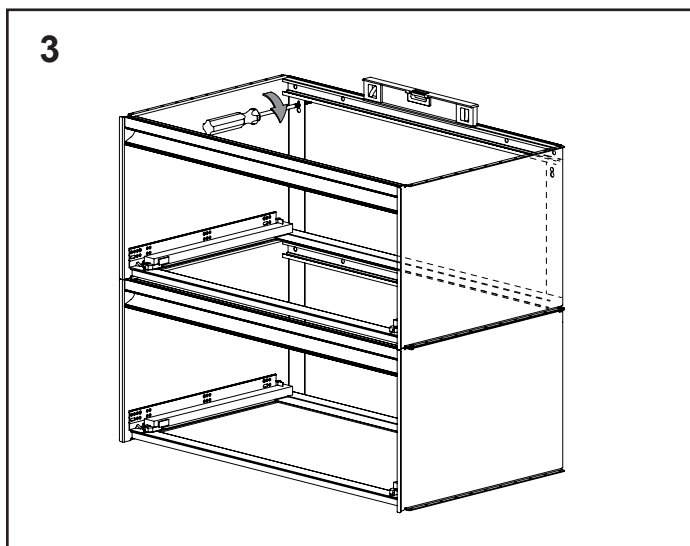
robern

© 2017 Robern, Inc. 701 N. Wilson Ave. Bristol, PA 19007 U.S.A.
800.877.2376 www.robern.com

Installation instructions

STEP 2 - FRAME INSTALLATION

3. Level the frame and tighten to the wall as shown here in Figure 3. The left keyhole is elongated to allow for up and down adjustment.
4. Install the four Structural Bolts (203-1256) into the four top frame holes. Figure 4. A T-30 Torx Bit is provided.
5. If the vanity doesn't sit level, or the wall is bowed, shim the frame as required. Shown in Figure 5.
6. Install four #10 x 2" (SS674) through the narrow slot of the keyhole on the flange to hold the shims in place as shown in Figure 6.



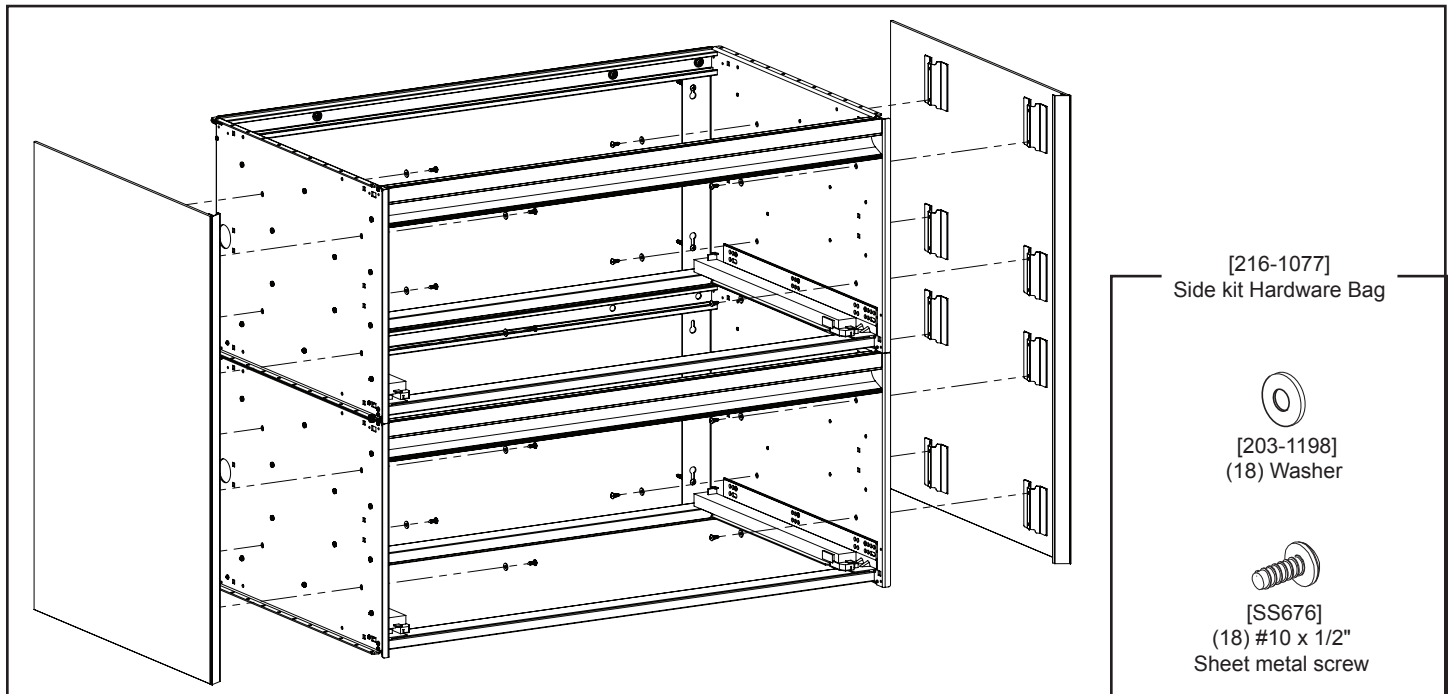
robern

© 2017 Robern, Inc. 701 N. Wilson Ave. Bristol, PA 19007 U.S.A.
800.877.2376 www.robern.com

Installation instructions

STEP 3 - ATTACHING THE SIDE KITS

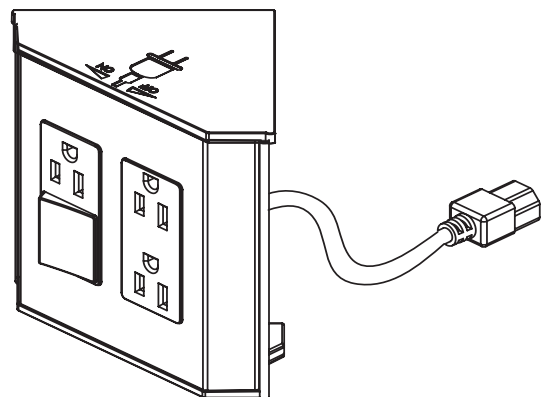
Use the #10 CB-SS676 screws and washer CB-203-1198 provided to attach the side glass panels.



STEP 4 - INSTALLING ANY OPTIONAL VANITY ACCESSORIES

If you have the optional night light plug the unit in and test.

See separate instructions for VAELECTRIC accessory.



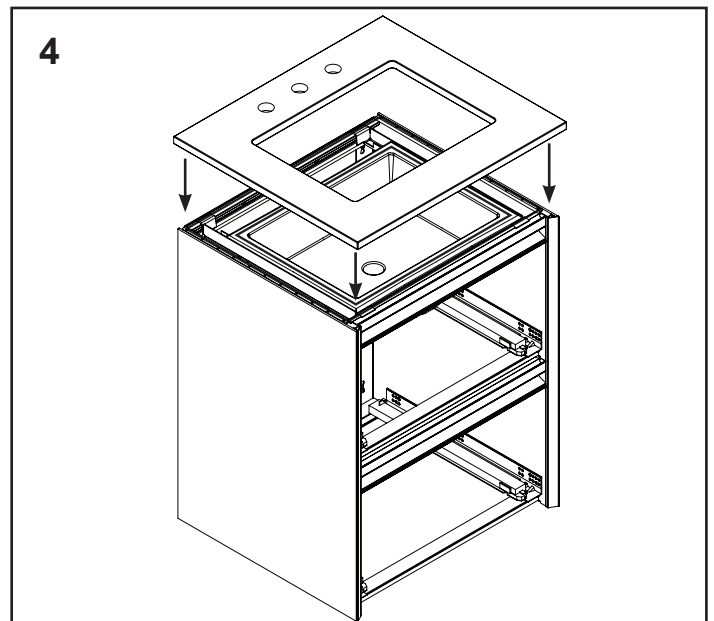
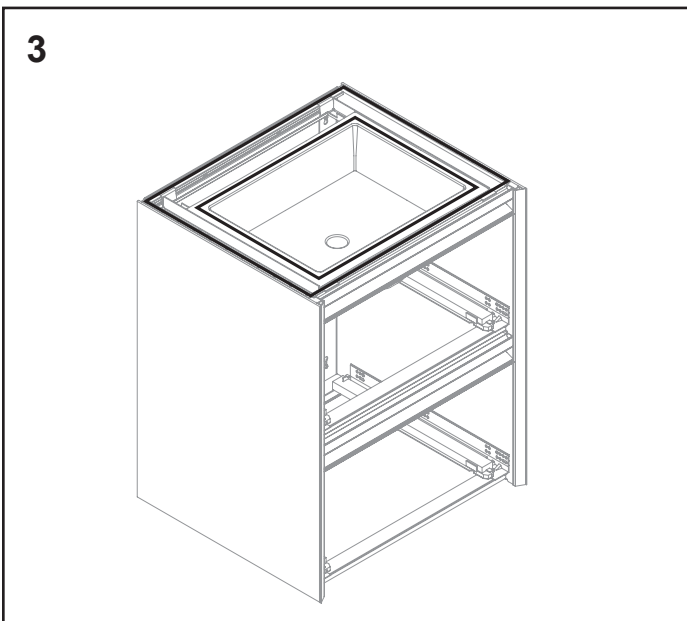
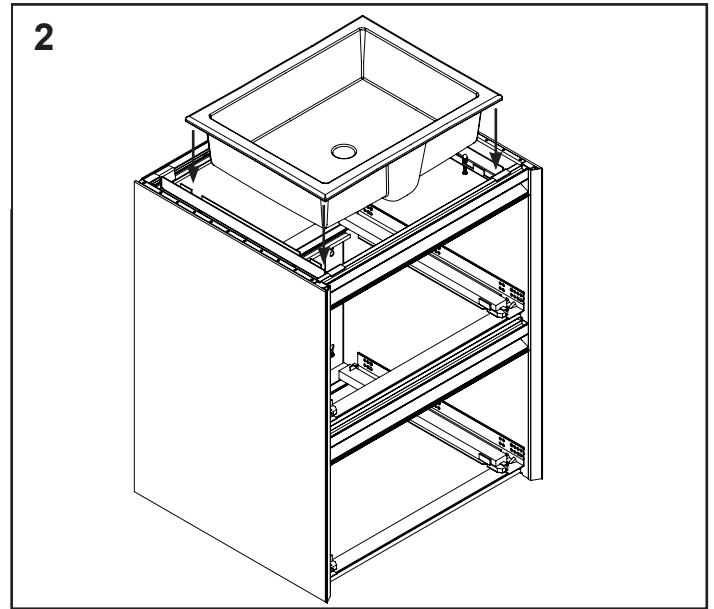
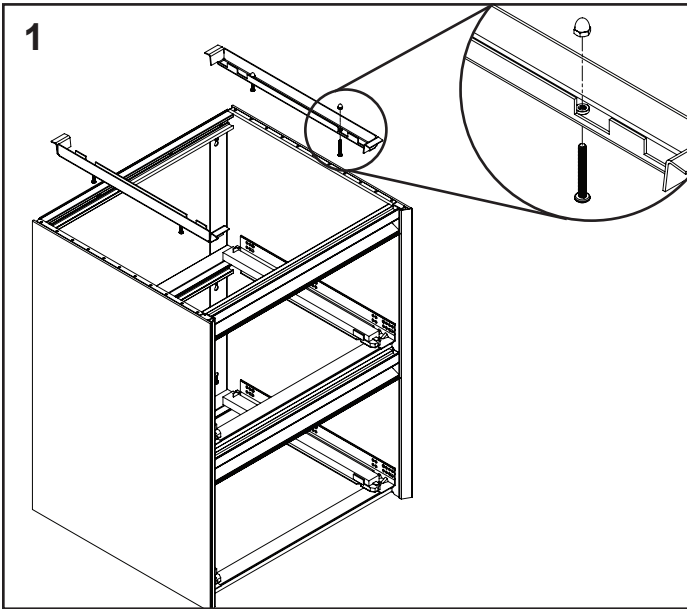
robern

© 2017 Robern, Inc. 701 N. Wilson Ave. Bristol, PA 19007 U.S.A.
800.877.2376 www.robern.com

Installation instructions

STEP 5 - SINK ASSEMBLY

1. Thread the screws [203-1335] into the brackets [210-1100] and thread the acorn nuts [203-1337] onto the screws. Place the assembled brackets into the vanity opening(s). Brackets should be snug and flush to the top of the vanity.
2. Place the sink(s) into the opening(s) and position the sink(s) at the front of the vanity. Test fit the stone top to be sure the sink(s) is properly located.
3. Apply a 1/4" (6mm) bead of silicone sealant on both vanity and sink flange(s).
4. Carefully place the stone top on the vanity and sink. Note: The back edge of the stone top must be flush against the wall and equal left and right overhang on each side of the vanity.



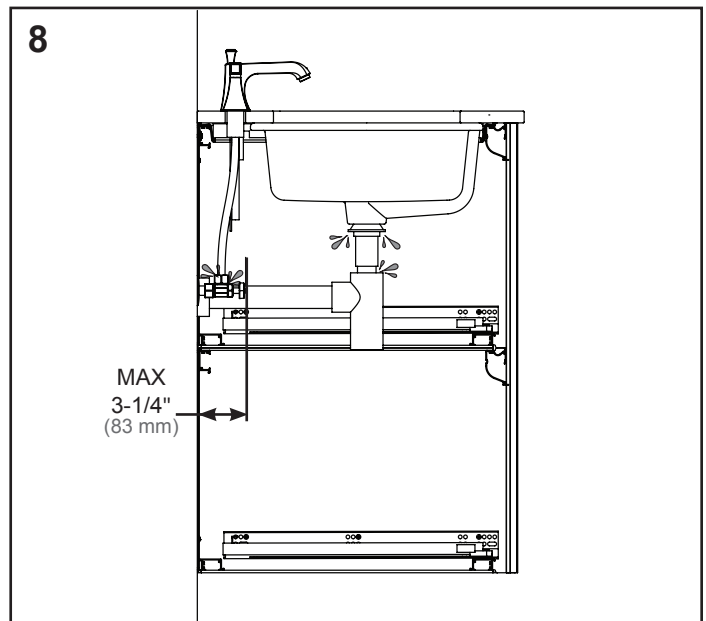
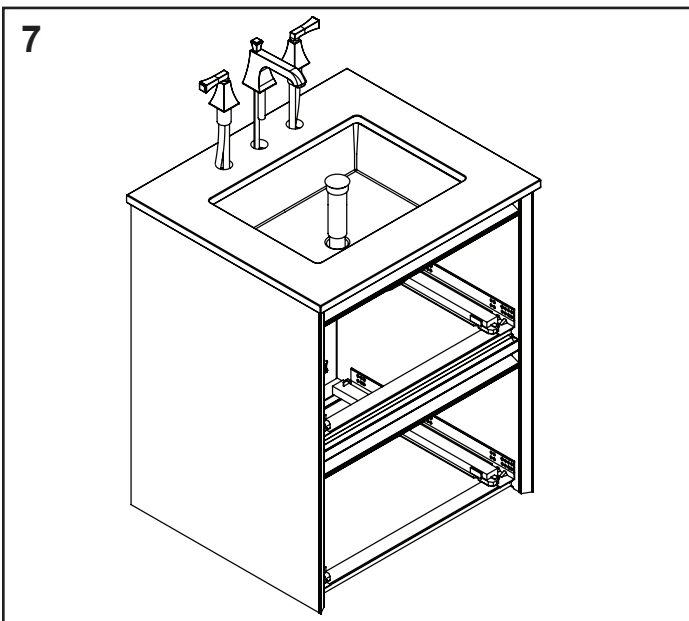
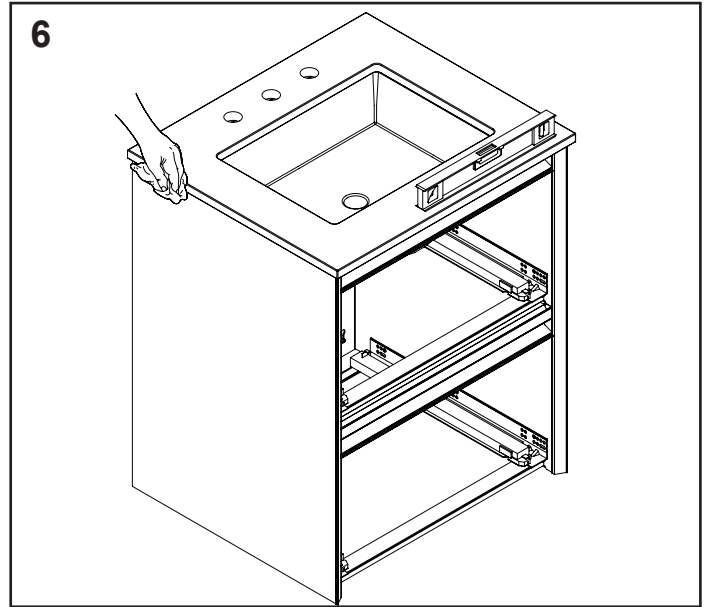
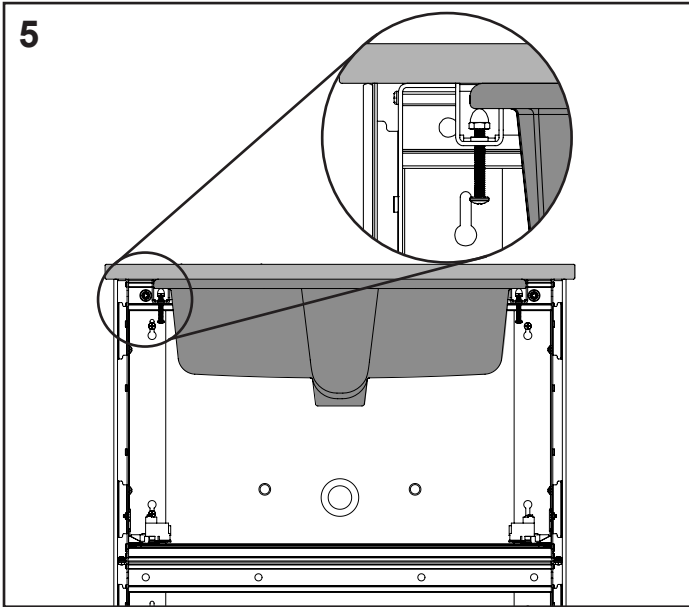
robern

© 2017 Robern, Inc. 701 N. Wilson Ave. Bristol, PA 19007 U.S.A.
800.877.2376 www.robern.com

Installation instructions

STEP 5 - SINK ASSEMBLY

5. Tighten the screws under the bracket so that the acorn nuts raises the sink and secures it to the stone top. Do not overtighten.
6. Verify that the stone top is level and wipe away excess silicone sealant. Allow the sealant to set according to the sealant manufacturer's instructions.
7. Install the faucet(s) to the stone top and drain(s) to the sink(s). Refer to the faucet and drain manufacturer's instructions.
8. Complete the faucet connections. Run water and check for leaks.



robern

© 2017 Robern, Inc. 701 N. Wilson Ave. Bristol, PA 19007 U.S.A.
800.877.2376 www.robern.com

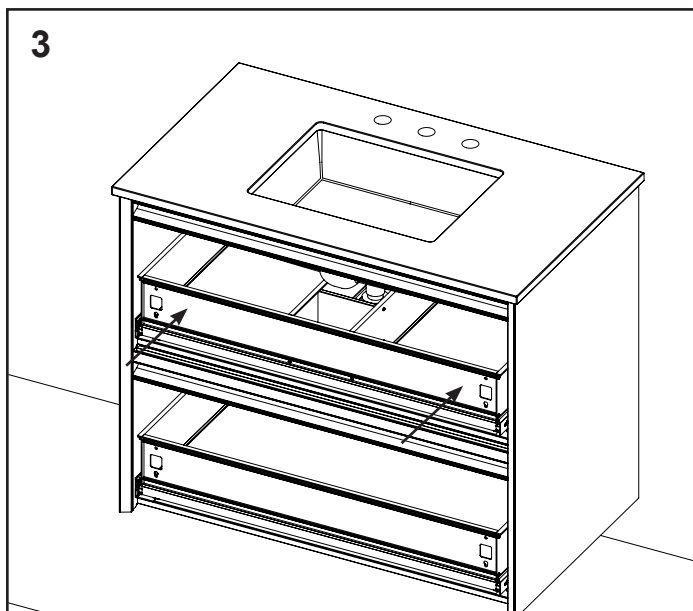
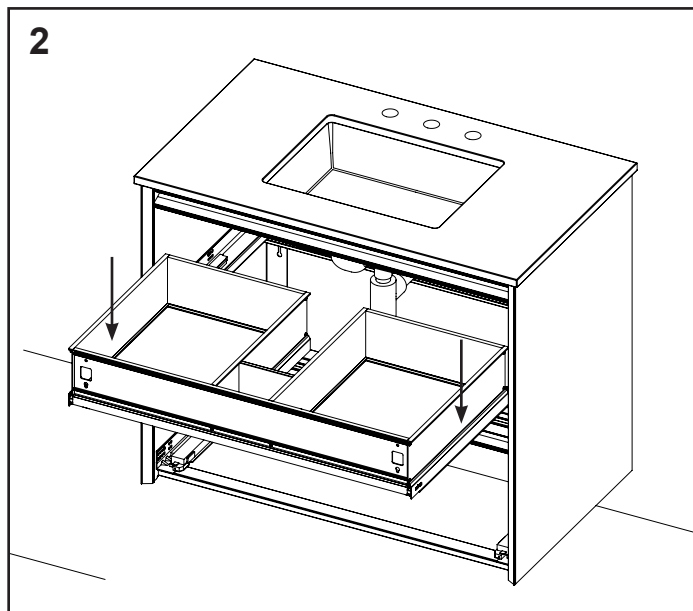
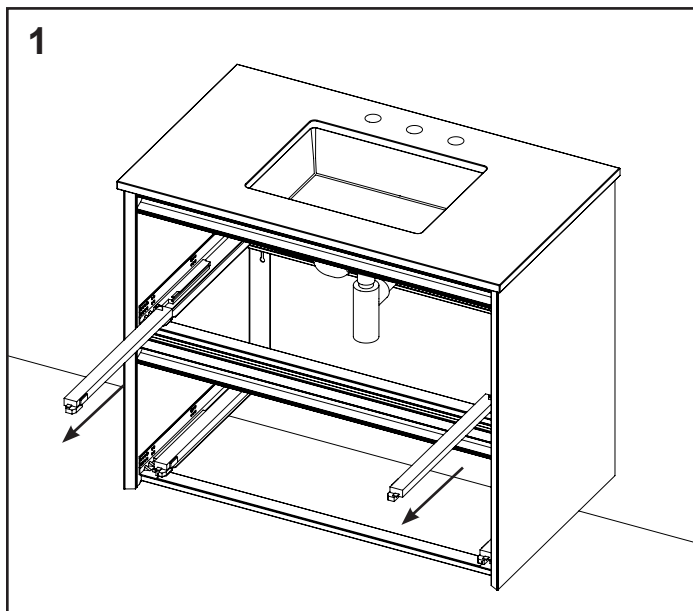
Installation instructions

Part no. 209-1275-rA rev. 06/16/17
Curated Cartesian H4 - 2 Drawer

STEP 6 - INSERT THE DRAWER

If you are installing VAELECTRIC, see separate instructions before proceeding further.

1. Fully extend the slide rails out.
2. Place the drawer into the slide rails.
3. To secure drawer, close the drawer until a series of clicks are heard.
4. Repeat steps 1 thru 3 for bottom drawer.



robern

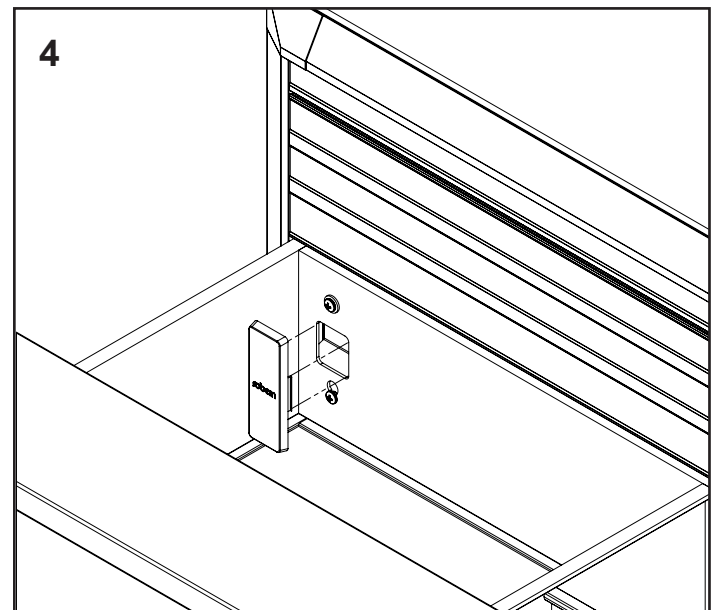
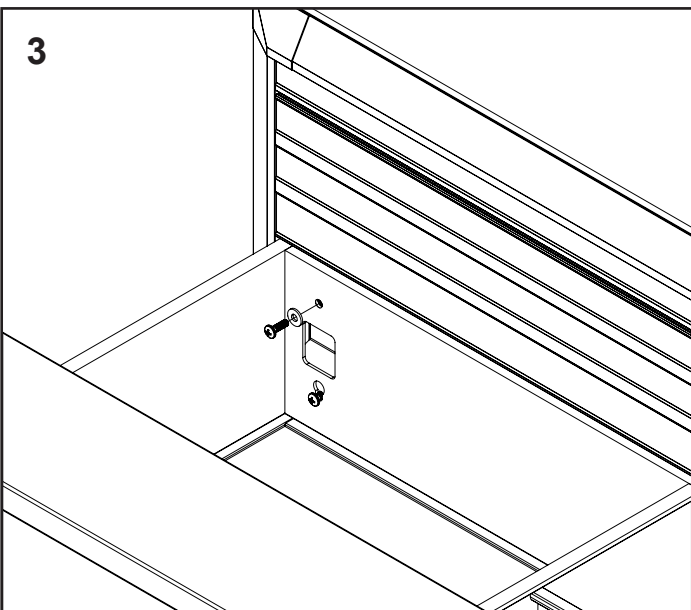
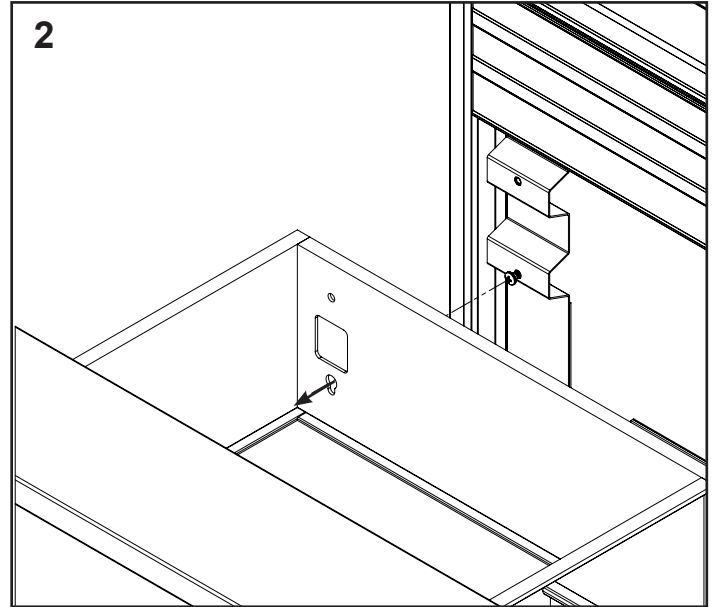
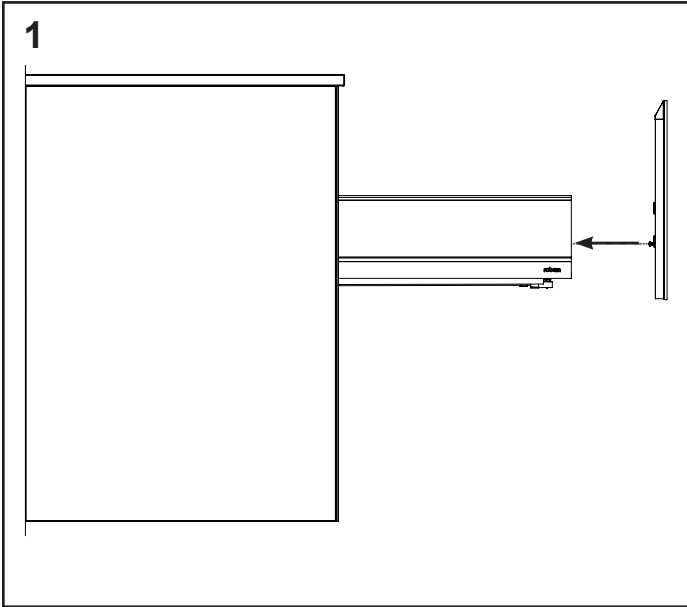
© 2017 Robern, Inc. 701 N. Wilson Ave. Bristol, PA 19007 U.S.A.
800.877.2376 www.robern.com

Installation instructions

Part no. 209-1275-rA rev. 06/16/17
Curated Cartesian H4 - 2 Drawer

STEP 7 - ATTACHING GLASS DRAWER FRONT

1. Install 2 #8-32 x 1/2" screws (203-1219) WITHOUT washers on the bottom of each bracket in the drawer front. Do not tread all the way through so that the screws can be hung on the keyholes in the next step, See Figure 1.
2. Hang the drawer front on the two keyholes on each side of the drawer box. See Figure 2.
3. Install the remaining screws WITH washers into the two remaining threads in the drawer front bracket as shown in Figure 3. Tighten all screws after the drawer front is level and even with the side kits.
4. Snap the screw covers over the screws by squeezing gently at "Robern".
5. Repeat steps 1 thru 4 for bottom drawer.



robern

© 2017 Robern, Inc. 701 N. Wilson Ave. Bristol, PA 19007 U.S.A.
800.877.2376 www.robern.com

Installation instructions

USE AND MAINTENANCE

The vanity sides, drawer front and interior are constructed of glass and aluminum. Use only a damp cloth to clean. Ammonia or vinegar-based cleaners can damage mirrors.

A 50/50 solution of water and isopropyl alcohol is recommended for cleaning the vanity. A mild detergent may be used on the surfaces.

When cleaning, spray the cloth, not the vanity, mirror, or surround surfaces. Do not use abrasive cleansers on any part of the vanity.



WARRANTY

Limited Warranty One Year Term

Robern warrants to the original purchaser that, it will, at its election repair, replace, or make appropriate adjustment to products made by this company shown to have significant defects in material or workmanship which are reported to Robern in writing within one (1) year from the date of delivery. Robern is not responsible for installation costs. The warranty is void in the event the product is damaged in transit, or if damage or failure is caused by abuse, misuse, abnormal usage, faulty installation, damage in an accident, improper maintenance, or any repairs other than those authorized by Robern. At the expiration of the one year warranty period, Robern shall be under no further obligation under any warranty, expressed or implied, including the implied warranty of merchantability. Robern shall not be liable for any consequential damages arising out of or in connection with the use or performance of its products. Some states do not allow limitations on how long an implied warranty lasts or do not allow the exclusion or limitation of incidental or consequential damages, so the above limitation or exclusion may not apply to you. Any liability against Robern under any implied warranty, including the warranty of merchantability, is expressly limited to the terms of this warranty. Permission to return any merchandise under this warranty must be authorized by Robern and returned prepaid by the purchaser. Claims under this warranty should be sent directly to your dealer.

©2016 Robern, Inc.
All rights reserved

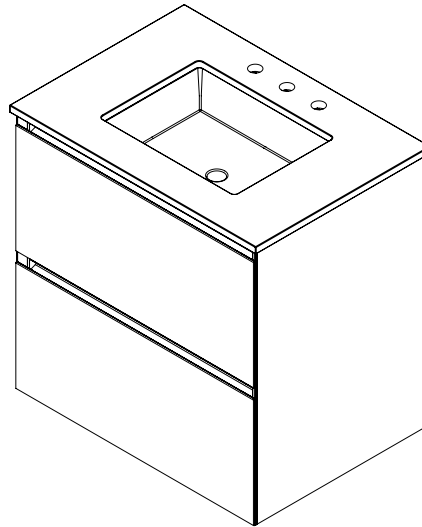


TABLE DES MATIÈRES

- Préparation du mur - **15**
- Installation du cadre - **17**
- Attacher les kits latéraux - **19**
- Installer des accessoires optionnels pour le meuble de toilette - **19**
- Assemblage de lavabo - **20**
- Insérer le tiroir - **22**
- Attacher la façade de tiroirs en verre - **23**

INFORMATION GÉNÉRALE

Ce manuel d'instructions comprend de l'information sur la manière d'installer le meuble de toilette Curated d'une hauteur de 30". Cette série est offerte en plusieurs tailles et variations. Une ou plusieurs options électriques peuvent être fournies avec votre ou vos meubles de toilette.

Cette série de meubles de toilette nécessite une préparation spéciale du site. Ne pas installer les meubles de toilette avant que tout le cadrage, toute la plomberie et les plans de raccordement des options électriques aient été terminés et que la surface du mur ait été finie. Nous recommandons d'utiliser les services d'un installateur professionnel. Respecter tous les codes de construction locaux.

Conserver ces instructions pour un usage et une référence ultérieurs. Une installation non appropriée annule la garantie. Les meubles de toilette installés ne peuvent pas être retournés.

En cas de problèmes avec vos meubles de toilette, communiquer avec le concessionnaire ou directement avec Robern.

Français

CONTENIDO

- Preparación de la pared - **15**
- Instalación del marco estructural - **17**
- Instalación de los kits laterales - **19**
- Instalación de accesorios opcionales del tocador - **19**
- Ensamblaje del lavabo - **20**
- Colocación del cajón - **22**
- Instalación de frente de vidrio del cajón - **23**

INFORMACIÓN GENERAL

Este manual de instrucciones contiene información acerca de cómo instalar el tocador de 30" de altura. Esta serie viene en varios tamaños y variaciones. Es posible que su tocador incluya opciones eléctricas.

Esta serie de tocadores requiere preparación especial en el lugar de instalación. No instale tocadores mientras no se haya completado el trabajo del marco estructural, la plomería y las instalaciones de plomería y eléctricas, y mientras no se haya aplicado el acabado a la superficie de las paredes. Recomendamos usar los servicios de un instalador profesional. Cumpla todos los códigos locales de construcción.

Guarde estas instrucciones para uso futuro y como referencia. La instalación incorrecta invalida la garantía. Los tocadores instalados no pueden ser devueltos.

Si tiene algún problema con sus tocadores, comuníquese con su concesionario o directamente con Robern.

Español

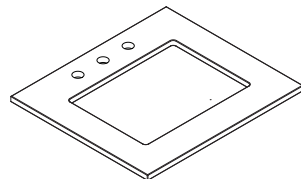
OUTILS NÉCESSAIRES



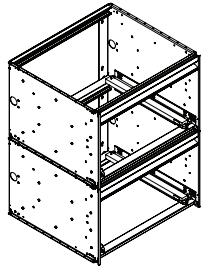
HERRAMIENTAS NECESARIAS



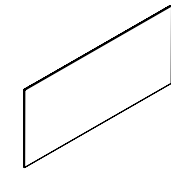
PIÈCES



Dessus en pierre /
Encimera de piedra



(1) 24", 30", ou / o 36"
Cadre Cartésien / Marco estructural
Cartesian



(2) Façade de tiroir /
Frente de cajón

PIEZAS

[228-1015]
Boîtier de lavabo / Caja del lavabo

[210-1100]
(2, 4, or 6)
Support / Soporte

[207-1065]
Mastic à la silicone
/ Sellador de
silicona

[1193643]
(4) Support (non
nécessaire pour
ce modèle)
/ Soporte (no
necesario en
este modelo)

Lavabo / Lavabo

[216-1120]
Sac de visserie pour
lavabo / Bolsa de her-
rajes para el lavabo

[203-1337]
(4) Écrou borgne / Tuer-
ca ciega

[203-1335]
(4) #10-24 x 1.5" Vis /
Tornillo

[VM2SKH4D21##]
Kit latéral / Kit
lateral

[216-1073]
Sac de visserie de fixation /
Bolsa de herrajes de montaje

[203-1256]
(8) 5/16" x 2-1/2"
Boulon structurel / Perno estructural

[SS674]
(10) #10 x 2" Vis /
Tornillo

[203-1270]
T-30

Tiroir de plomberie 24", 30" ou 36" /
Cajón de 24", 30" o 36" con recorte para plomería

[202-1179]
(1) Compartiment
central en verre /
Bandeja central de vidrio

Tiroir complet de 24", 30" ou 36" /
Cajón completo de 24", 30" o 36"

[225-1039] = 24" [225-1040] = 30" [225-1041] = 36"
Ensemble de séparateurs Tiroir de plomberie / Juego de
divisores para cajón con recorte para plomería

Verre de
séparateurs /
Vidrio divisor

[211-1073]
(4) Clip de
séparateurs /
Clip para divisor

[211-1098]
(4) Sabot de clip de
séparateurs / Sujetador
de clips de divisores

[225-1042]
Ensemble de séparateurs Tiroir complet /
Juego de divisores para cajón completo

Verre de
séparateurs /
Vidrio divisor

[211-1073]
(4) Clip de
séparateurs /
Clip para divisor

[211-1098]
(4) Sabot de clip de
séparateurs / Sujetador
de clips de divisores

[216-1074]
Sac de visserie de
façade de tiroir /
Bolsa de herrajes para
frente de cajón

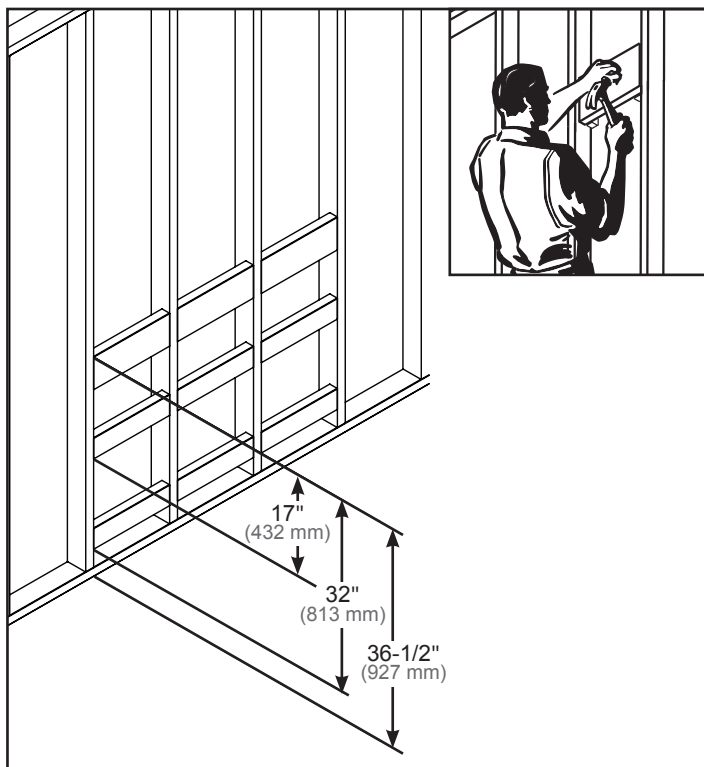
[203-1219]
(8) #8-32 x 1/2"
Vis / Tornillo

[203-1198]
(8) Rondelle /
Arandela

[211-1095]
(4) Cache-vis /
Cubre tornillos

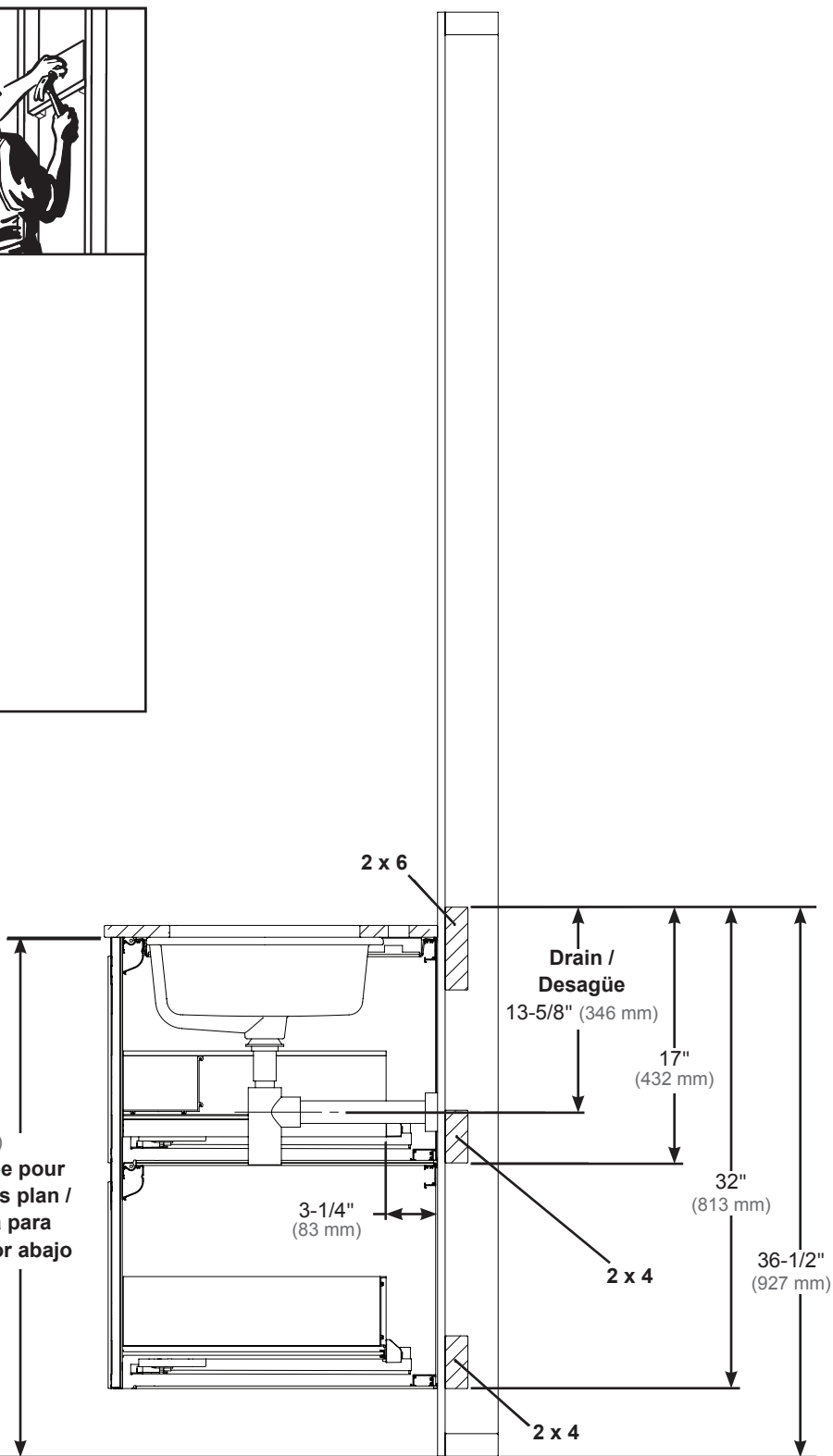
ÉTAPE 1 - PRÉPARER LE MUR

PASO 1 - PREPARACIÓN DE LA PARED



34-1/2" (876 mm)
Hauteur recommandée pour
lavabo à montage sous plan /
Altura recomendada para
lavabos de montaje por abajo

Vue latérale indiquant l'emplacement de blocage dans le mur.



La vista lateral muestra el lugar para los maderos de refuerzo en la pared.

robern

© 2017 Robern, Inc. 701 N. Wilson Ave. Bristol, PA 19007 U.S.A.
 800.877.2376 www.robern.com

Instructions d'installation / Instrucciones de instalación

No. de pièce / Pieza n.º 209-1275-rA rev. 06/16/17
 Curated Cartesian H4 - 2 Drawer

ÉTAPE 1 - PRÉPARER LE MUR

Deux types d'options électriques sont disponibles pour les meubles de toilette. La première option est une option de veilleuse commandée avec le meuble de toilette. La deuxième option est un accessoire électrique [VAELECTRIC]. Les deux options peuvent être branchées dans la même prise.

La prise doit être câblée sur un circuit GFCI de 120 V c.a. et 20 ampères. Nous déconseillons d'utiliser une prise GFCI parce que sa réinitialisation sous l'armoire de toilette ne serait pas pratique.

La veilleuse ne comprend pas d'interrupteur. Il est possible de câbler un interrupteur sur un réceptacle dans la prise pour faire fonctionner la veilleuse ou, pour assurer une expérience harmonieuse, un détecteur d'occupation peut être installé à proximité de l'entrée de porte vers la salle de bain.

Tous les codes électriques applicables dans votre région doivent être suivis.

La prise peut être installée vers la gauche ou la droite du centre en fonction du côté sur lequel l'accessoire VAELECTRIC sera situé.

La plomberie doit être située tel qu'indiqué pour empêcher une interférence avec les tiroirs du meuble de toilette.

PASO 1 - PREPARACIÓN DE LA PARED

Hay dos tipos de opciones eléctricas disponibles para los tocadores. La primera es una opción de luz nocturna que se ordena con el tocador. La segunda es un accesorio eléctrico [VAELECTRIC]. Ambas opciones pueden conectarse al mismo tomacorriente.

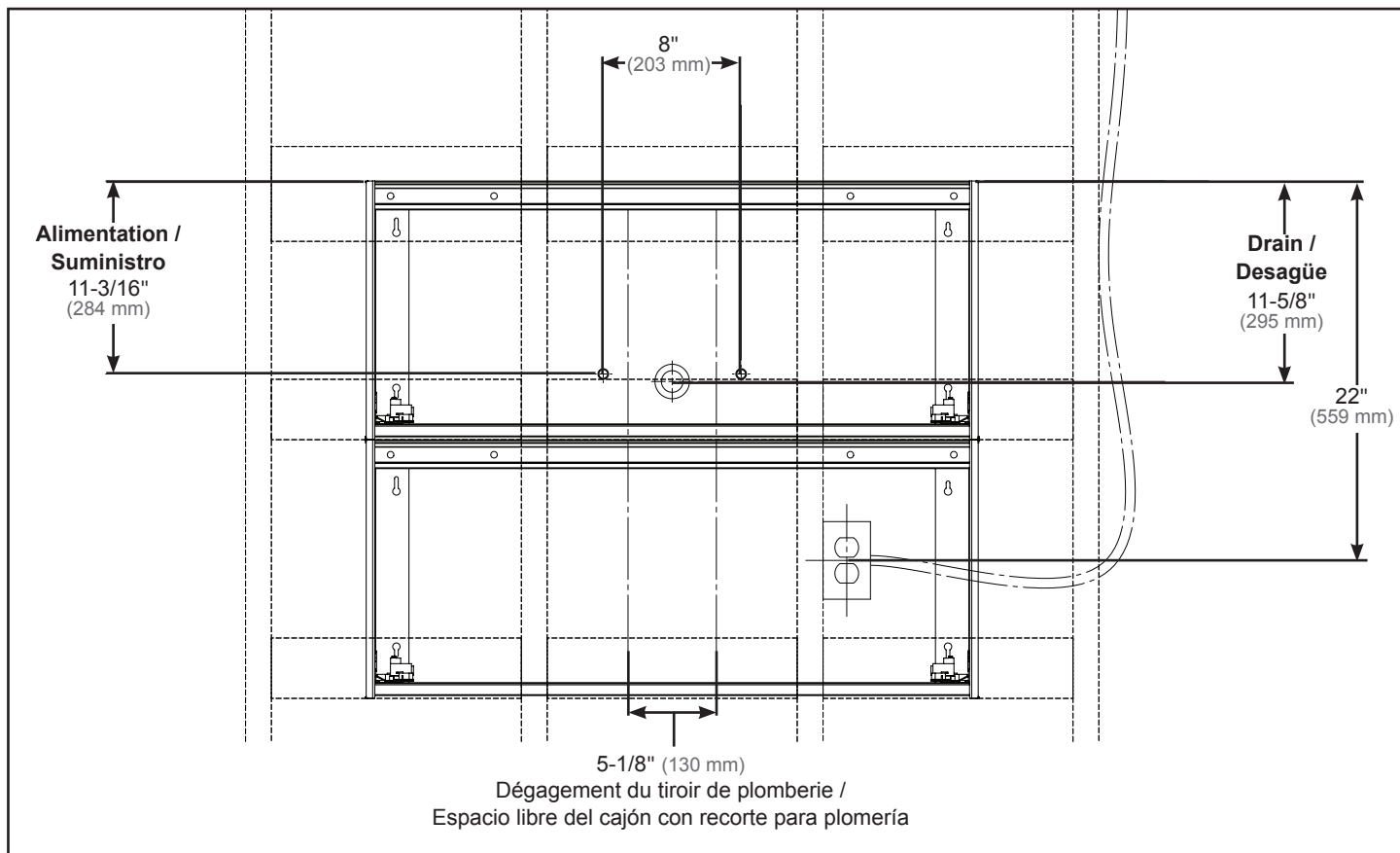
El tomacorriente debe estar cableado a un circuito GFCI de 120 VAC 20 AMP. No recomendamos usar un tomacorriente GFCI, ya que restablecerlo bajo el tocador resultaría inconveniente.

La luz nocturna no tiene interruptor. Se puede cablear un interruptor a un receptáculo en el tomacorriente para usar la luz nocturna o, para obtener una experiencia sin interrupciones se puede instalar un sensor de presencia cerca de la puerta del cuarto de baño.

Se deben cumplir todos los códigos eléctricos que correspondan.

El tomacorriente puede instalarse a la izquierda o a la derecha del centro, de acuerdo al lado en que se vaya a instalar el accesorio VAELECTRIC.

La plomería se debe ubicar como se muestra para evitar interferencia con los cajones del tocador.



Français

Español

robern

© 2017 Robern, Inc. 701 N. Wilson Ave. Bristol, PA 19007 U.S.A.
800.877.2376 www.robern.com

Instructions d'installation / Instrucciones de instalación

ÉTAPE 2 - INSTALLATION DU CADRE

Les façades de tiroirs sont emballées séparément. Ne pas les déemballer avant d'avoir dégagé la pièce de tous dangers.

1. Marquer la hauteur pour l'installation du cadre de l'armoire de toilette sur le mur fini et installer deux des vis #10 x 2" (SS674) aux emplacements indiqués dans la Figure 1. Ne pas installer de manière trop serrée contre le mur, laisser 1/8" à l'arrière de la tête.
2. Positionner le cadre du meuble de toilette sur les vis en utilisant les entrées de clés supérieures gauche et droite. Voir la Figure 2. L'entrée de clé sur la gauche permet d'effectuer un ajustement vers le haut et vers le bas.

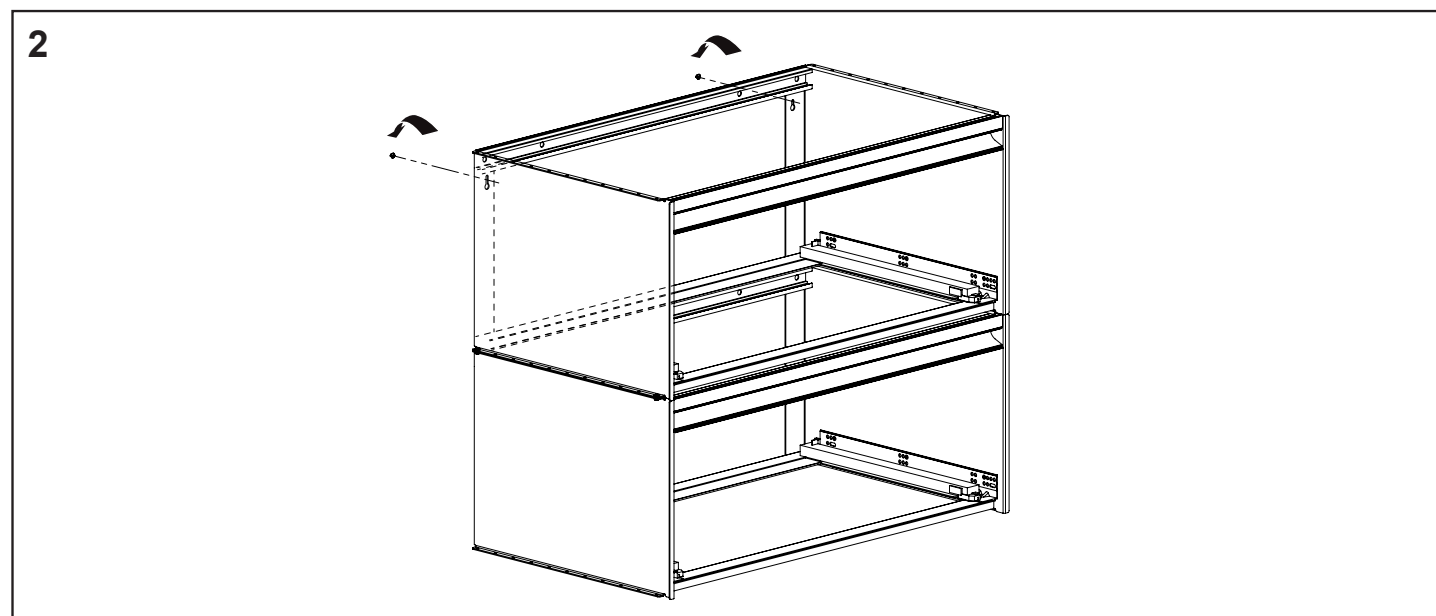
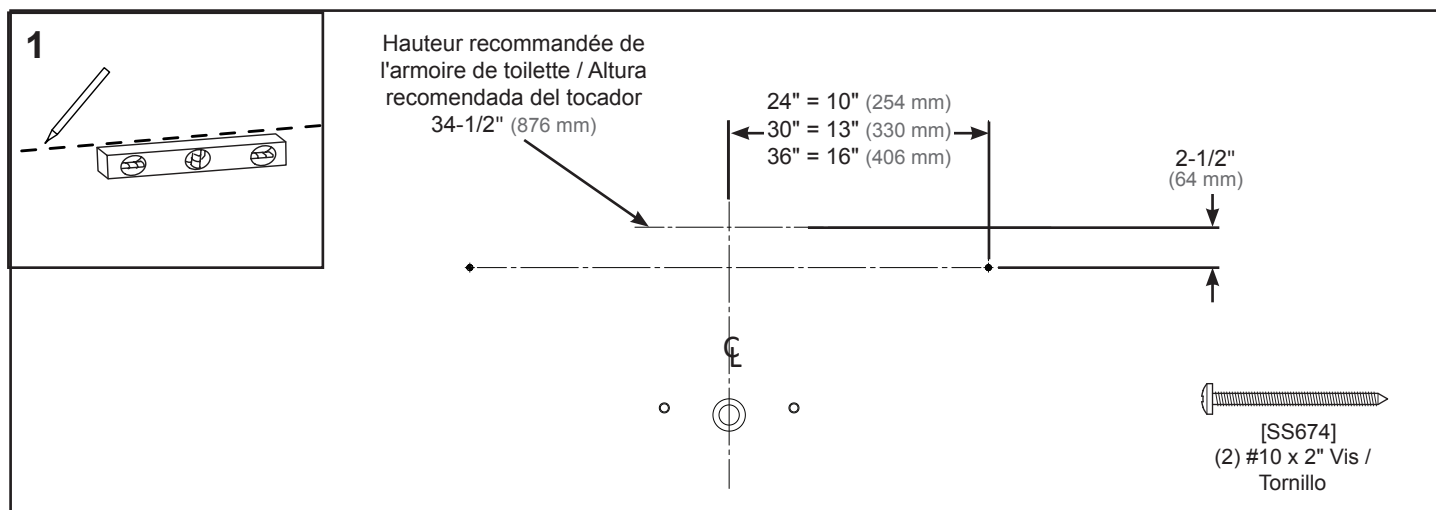
AVERTISSEMENT: CES VIS NE SONT PAS LE SUPPORT FINAL POUR LE MEUBLE DE TOILETTE! VOIR LA PAGE SUIVANTE POUR UN BOULONNAGE FINAL.

PASO 2 - INSTALACIÓN DEL MARCO ESTRUCTURAL

Los frentes de los cajones se empaican por separado. No los desempaque mientras no haya quitado todos los peligros de la habitación.

1. Marque la altura para la instalación del marco estructural del tocador en la pared acabada, e instale dos de los tornillos #10 x 2" (SS674) en los lugares mostrados en la Figura 1. No meta los tornillos por completo hasta la pared; deje 1/8" de espacio entre la pared y la cabeza del tornillo.
2. Coloque el marco estructural sujetándolo de los tornillos mediante los bocallaves superiores izquierdo y derecho. Vea la Figura 2. El bocallave a la izquierda permite hacer ajustes hacia arriba y hacia abajo.

ADVERTENCIA: ¡ESTOS TORNILLOS NO SON EL SOPORTE FINAL DEL TOCADOR! EN LA SIGUIENTE PÁGINA, CONSULTE EL USO DE PERNOS COMO SOPORTE FINAL.



Français

Español

robern

© 2017 Robern, Inc. 701 N. Wilson Ave. Bristol, PA 19007 U.S.A.
800.877.2376 www.robern.com

No. de pièce / Pieza n.º 209-1275-rA rev. 06/16/17
Curated Cartesian H4 - 2 Drawer

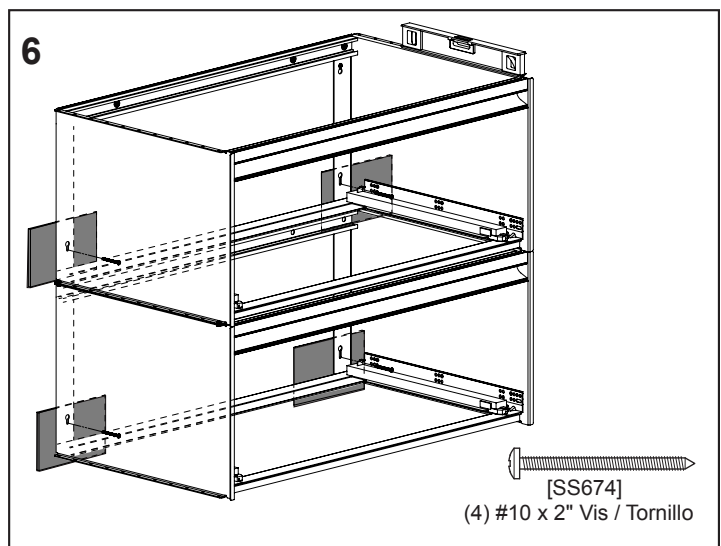
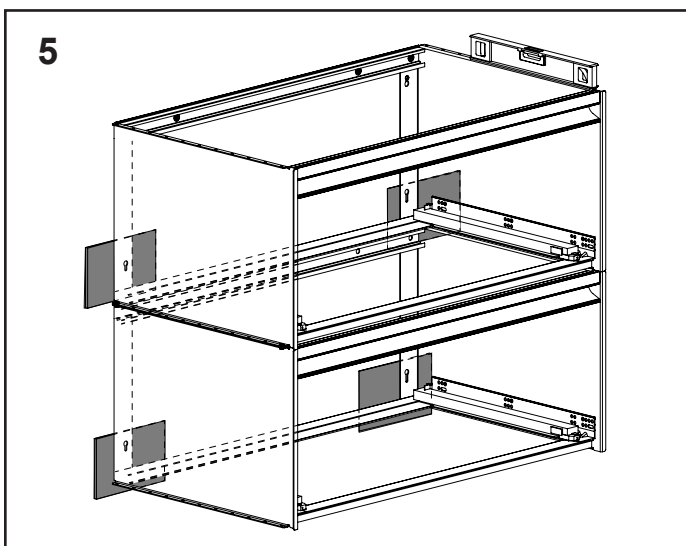
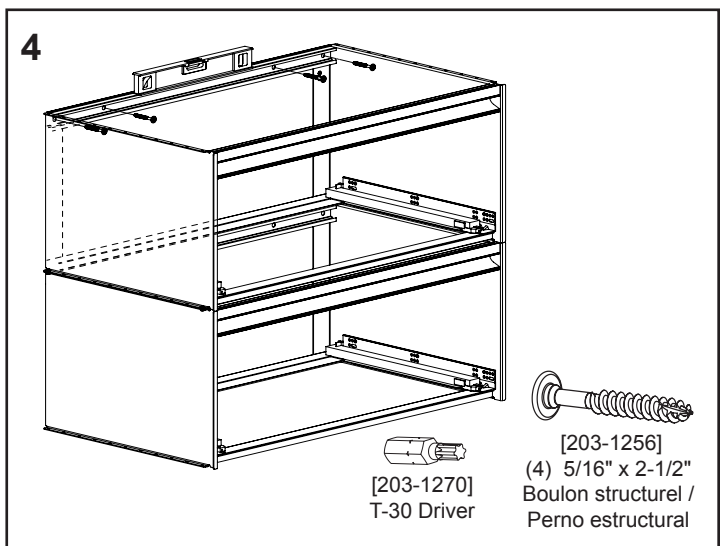
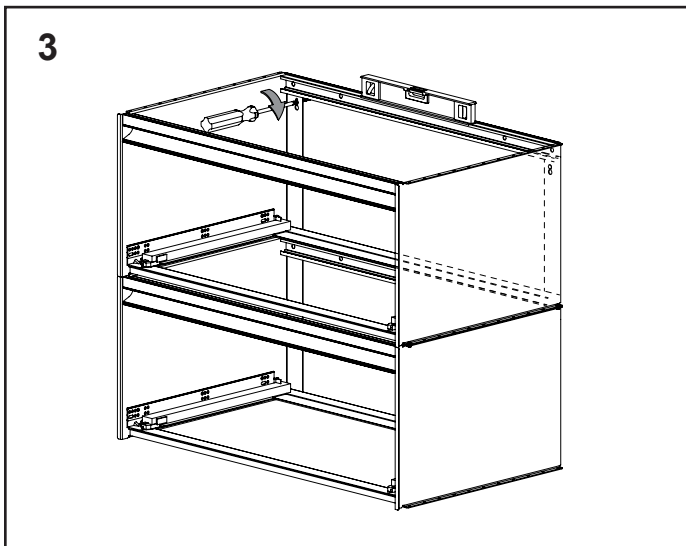
ÉTAPE 2 - INSTALLATION DU CADRE

3. Mettre le cadre de niveau et serrer sur le mur tel qu'indiqué ici dans la Figure 3. L'entrée de clé sur la gauche est allongée pour permettre un ajustement vers le haut et vers le bas.

4. Installer les quatre boulons structurels (203-1256) dans les quatre trous supérieurs du cadre. Figure 4. Une mèche à six lobes T-30 est fournie.

5. Si le meuble de toilette n'est pas de niveau, ou si le mur est incliné, caler le cadre comme requis. Illustré dans la Figure 5.

6. Installer quatre vis #10 x 2" (SS674) à travers la fente étroite de l'entrée de clé sur la bride pour maintenir les cales en place comme illustré dans la Figure 6.



Français

Español

robern

© 2017 Robern, Inc. 701 N. Wilson Ave. Bristol, PA 19007 U.S.A.
800.877.2376 www.robern.com

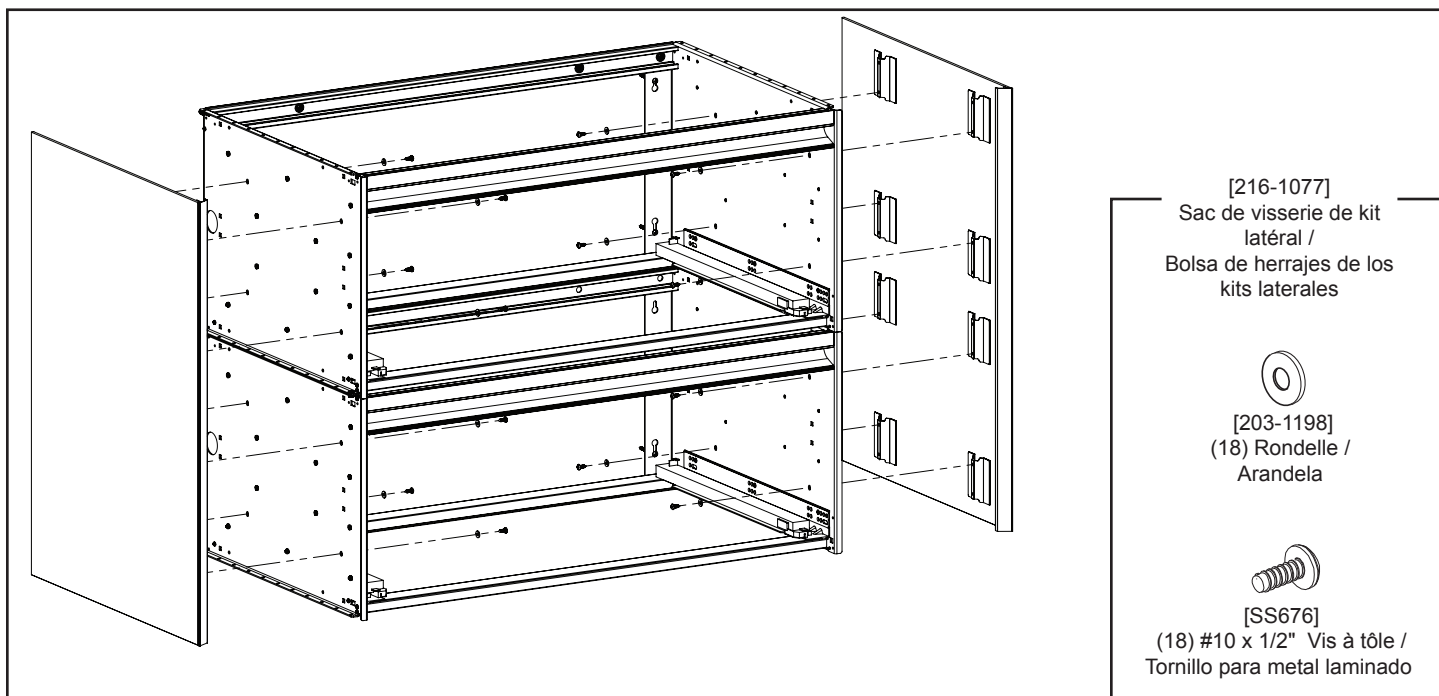
No. de pièce / Pieza n.º 209-1275-rA rev. 06/16/17
Curated Cartesian H4 - 2 Drawer

ÉTAPE 3 - ATTACHER LES KITS LATÉRAUX

Utiliser les vis #10 CB-SS676 et la rondelle CB-203-1198 fournies pour attacher les panneaux de verre latéraux.

PASO 3 - UNIÓN DE LOS KITS LATERALES

Para unir los paneles de vidrio laterales, use los tornillos #10 CB-SS676 y las arandelas CB-203-1198 que se incluyen.



ÉTAPE 4 - INSTALLER TOUS LES ACCESSOIRES DE MEUBLE DE TOILETTE OPTIONNELS

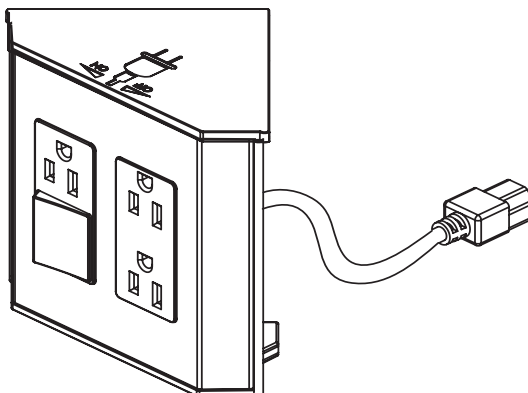
Si une veilleuse optionnelle est présente, brancher l'unité et effectuer un test.

Voir les instructions séparées pour l'accessoire VAELECTRIC.

PASO 4 - INSTALACIÓN DE ACCESORIOS OPCIONALES DEL TOCADOR

Si tiene la luz nocturna opcional, conecte la unidad y pruébela.

Consulte las instrucciones por separado para el accesorio VAELECTRIC.



Français

Español

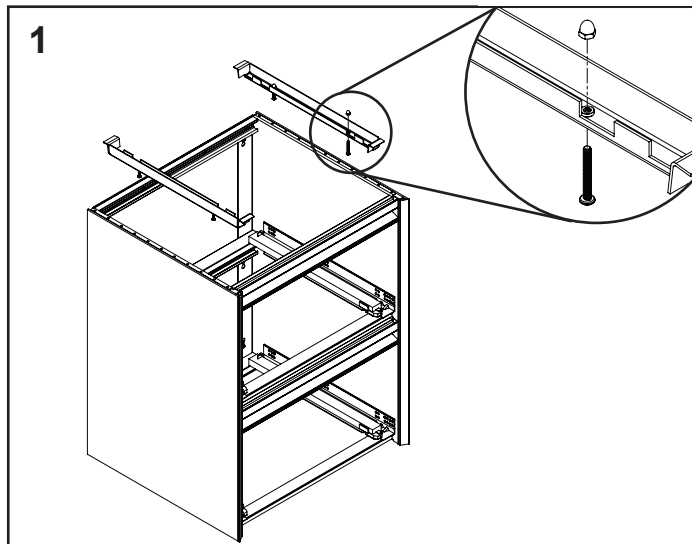
robern

© 2017 Robern, Inc. 701 N. Wilson Ave. Bristol, PA 19007 U.S.A.
800.877.2376 www.robern.com

Instructions d'installation / Instrucciones de instalación

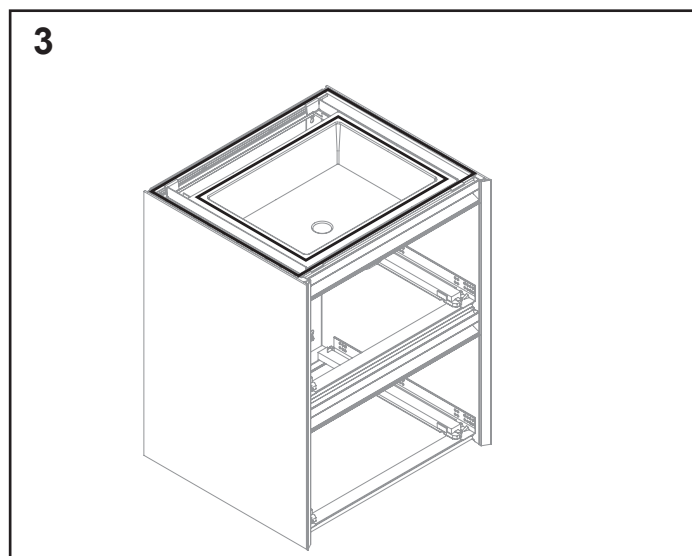
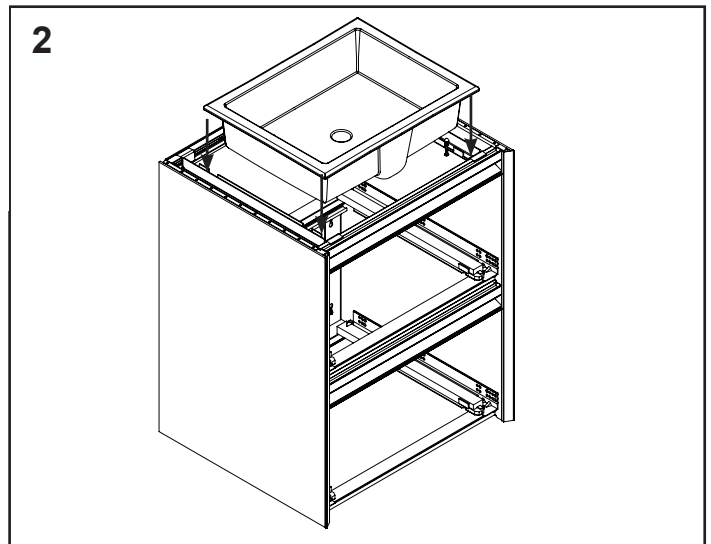
ÉTAPE 5 - ASSEMBLAGE DE LAVABO

1. Enfiler les vis [203-1335] dans les supports [210-1100] et enfiler les écrous borgnes [203-1337] sur les vis. Placer les supports assemblés dans l'ouverture ou les ouvertures du meuble de toilette. Les supports doivent être bien adaptés et à ras du haut du meuble de toilette.
2. Placer le(s) lavabo(s) dans l'ouverture ou les ouvertures et positionner le(s) lavabo(s) sur le devant du meuble de toilette. Effectuer un test d'adaptation pour assurer que le(s) lavabo(s) soient positionnés de manière adéquate.
3. Appliquer un boudin de 1/4" (6 mm) de mastic à la silicone sur la ou les brides du meuble de toilette et du lavabo.
4. Positionner avec précaution le dessus en pierre sur le meuble de toilette et le lavabo. Remarque: le rebord arrière du dessus en pierre doit être à ras contre le mur et surplomber à gauche et à droite de manière égale sur chaque côté du meuble de toilette.

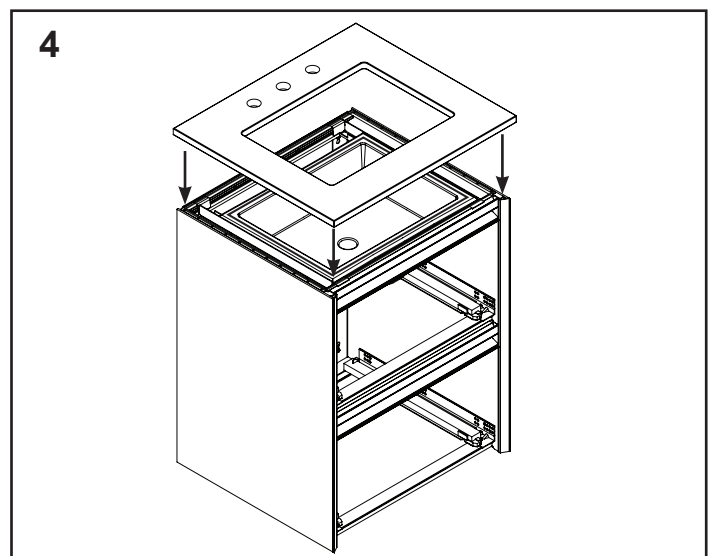


PASO 5 - ENSAMBLAJE DEL LAVABO

1. Meta los tornillos [203-1335] en los soportes [210-1100] y atornille las tuercas ciegas [203-1337] en los tornillos. Coloque los soportes ya ensamblados en las aberturas del tocador. Los soportes deben quedar justos y al ras con respecto a la parte superior del tocador.
2. Coloque el tocador, o los tocadores, en sus aberturas, y colóquelos de forma que queden al frente del tocador. Pruebe el ajuste de la encimera de piedra para asegurarse de que los lavabos hayan quedado bien colocados.
3. Aplique un hilo continuo de sellador de silicona de 1/4" (6 mm) en las pestañas tanto del tocador como de los lavabos.
4. Coloque con cuidado la encimera de piedra sobre el tocador y los lavabos. Nota: El borde posterior de la encimera de piedra debe quedar al ras contra la pared y sobresalir por igual a la izquierda y a la derecha del tocador.



Français



Español

robern

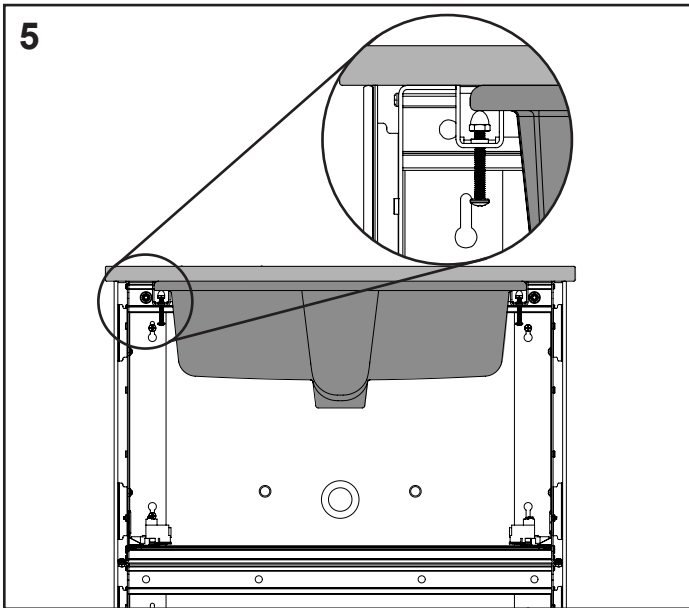
© 2017 Robern, Inc. 701 N. Wilson Ave. Bristol, PA 19007 U.S.A.
800.877.2376 www.robern.com

Instructions d'installation / Instrucciones de instalación

No. de pièce / Pieza n.º 209-1275-rA rev. 06/16/17
Curated Cartesian H4 - 2 Drawer

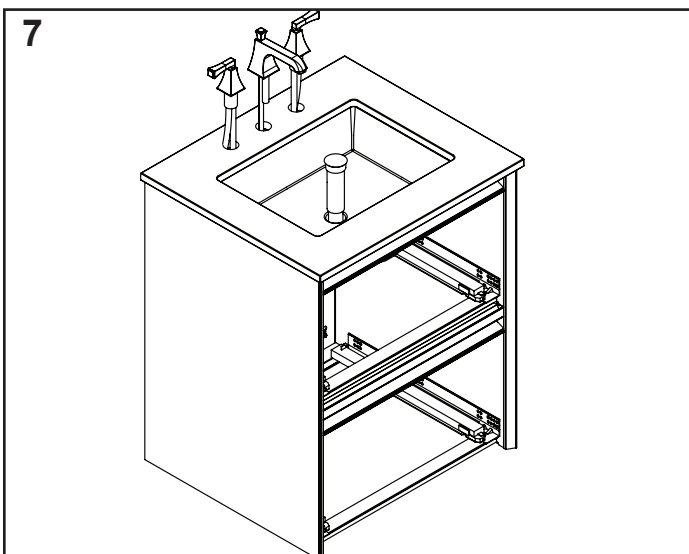
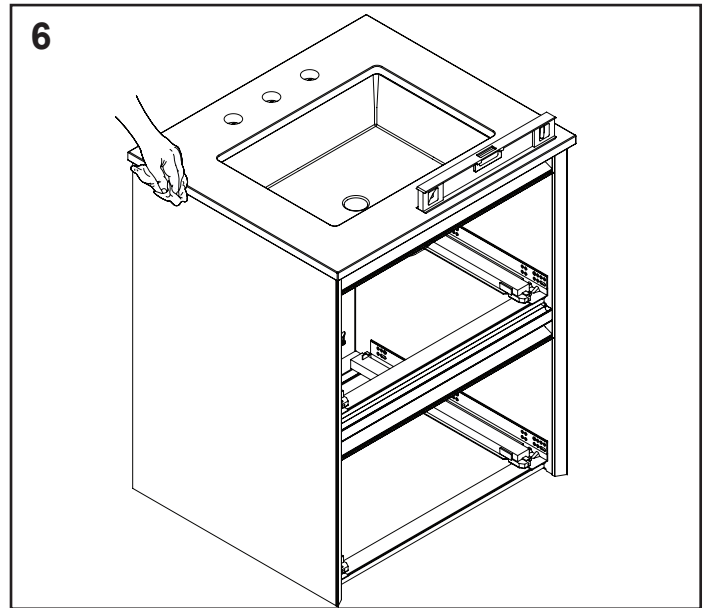
ÉTAPE 5 - ASSEMBLAGE DE LAVABO

5. Serrer les vis sous le support de manière à ce que les écrous borgnes élèvent le lavabo et les sécurisent sur le dessus en pierre. Ne pas trop serrer.
6. Vérifier que le dessus en pierre est de niveau et essuyer tout excès de mastic à la silicone. Laisser prendre le mastic selon les instructions du fabricant du mastic.
7. Installer le(s) robinet(s) sur le dessus en pierre et le(s) drain(s) sur le(s) lavabo(s). Se référer aux instructions du fabricant du robinet et du drain.
8. Terminer les raccordements du drain. Faire couler l'eau et rechercher la présence de fuites.

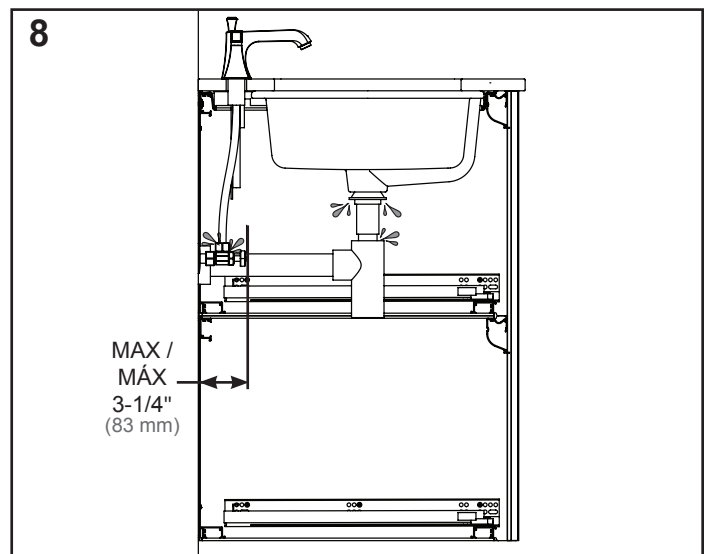


PASO 5 - ENSAMBLAJE DEL LAVABO

5. Apriete los tornillos bajo los soportes, de forma que las tuercas ciegas eleven el lavabo y lo fijen a la encimera de piedra. No apriete demasiado.
6. Verifique que la encimera de piedra quede nivelada, y limpie con un paño el exceso de sellador de silicona. Permita que el sellador se seque de acuerdo con las instrucciones del fabricante del sellador.
7. Instale las griferías a la encimera de piedra y los desagües a los lavabos. Consulte las instrucciones de los fabricantes de las griferías y de los desagües.
8. Termine de hacer las conexiones de las griferías. Deje correr agua y verifique que no haya fugas.



Français



Español

robern

© 2017 Robern, Inc. 701 N. Wilson Ave. Bristol, PA 19007 U.S.A.
800.877.2376 www.robern.com

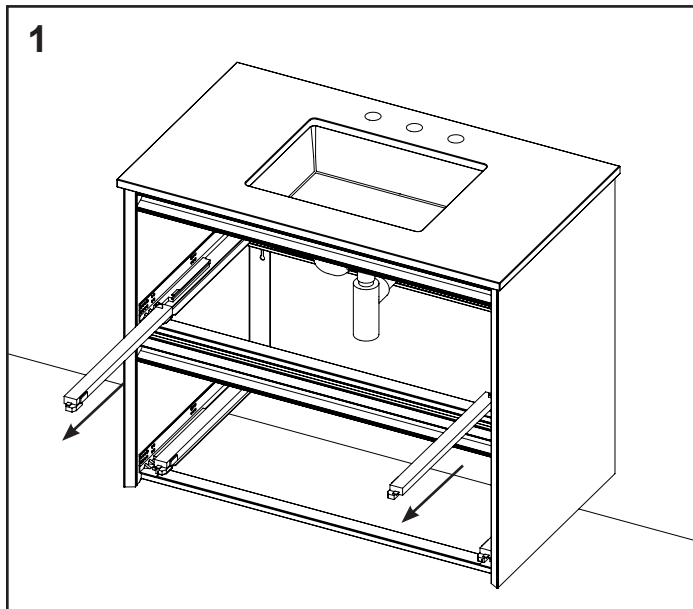
Instructions d'installation / Instrucciones de instalación

No. de pièce / Pieza n.º 209-1275-rA rev. 06/16/17
Curated Cartesian H4 - 2 Drawer

ÉTAPE 6 - INSÉRER LE TIROIR

Si un accessoire VAELECTRIC est installé, voir les instructions séparées avant de continuer.

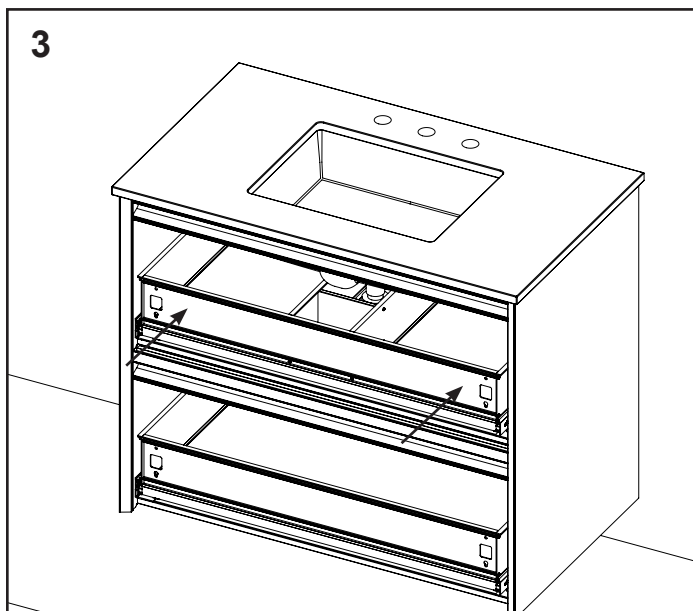
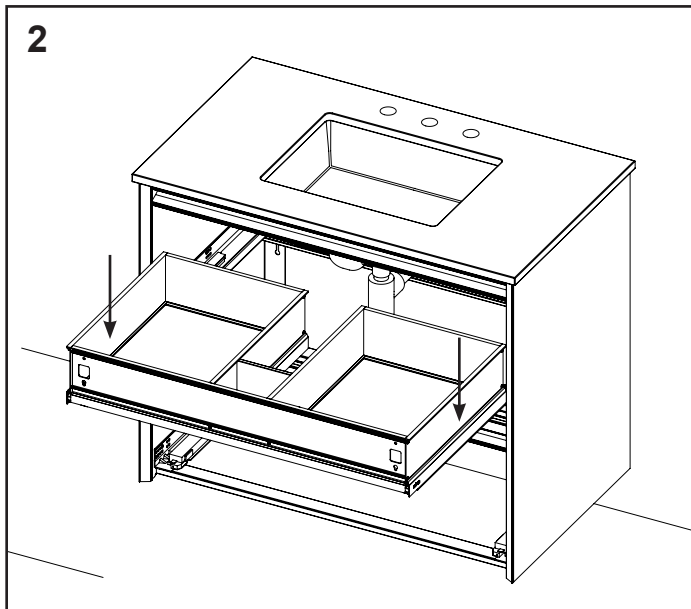
1. Prolonger complètement les coulisses.
2. Positionner le tiroir dans les coulisses.
3. Pour fixer le tiroir en place, fermer le tiroir jusqu'à ce qu'une série de clics puisse être entendue.
4. Répéter les étapes 1 à 3 pour le tiroir inférieur.



PASO 6 - COLOCACIÓN DEL CAJÓN

Si va a instalar VAELECTRIC, consulte las instrucciones por separado antes de seguir adelante.

1. Extienda hacia fuera por completo los rieles deslizantes.
2. Coloque el cajón en los rieles deslizantes.
3. Para fijar el cajón, cierre el cajón hasta que escuche una serie de chasquidos.
4. Repita los pasos del 1 al 3 en el cajón inferior.



Français

Español

robern

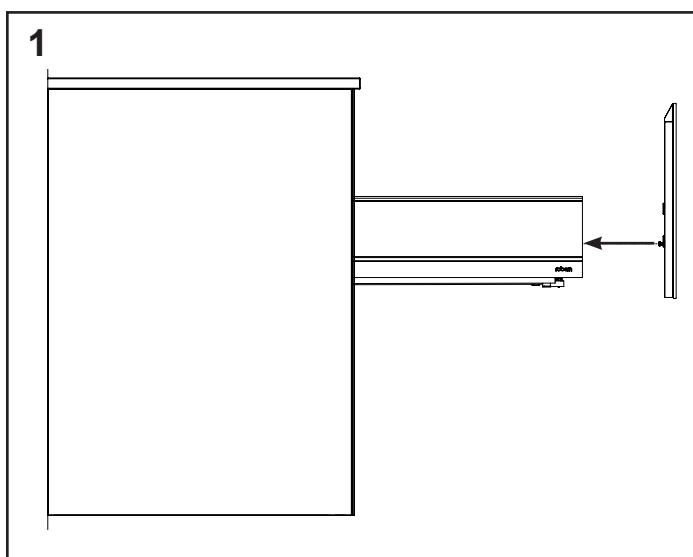
© 2017 Robern, Inc. 701 N. Wilson Ave. Bristol, PA 19007 U.S.A.
800.877.2376 www.robern.com

Instructions d'installation / Instrucciones de instalación

No. de pièce / Pieza n.º 209-1275-rA rev. 06/16/17
Curated Cartesian H4 - 2 Drawer

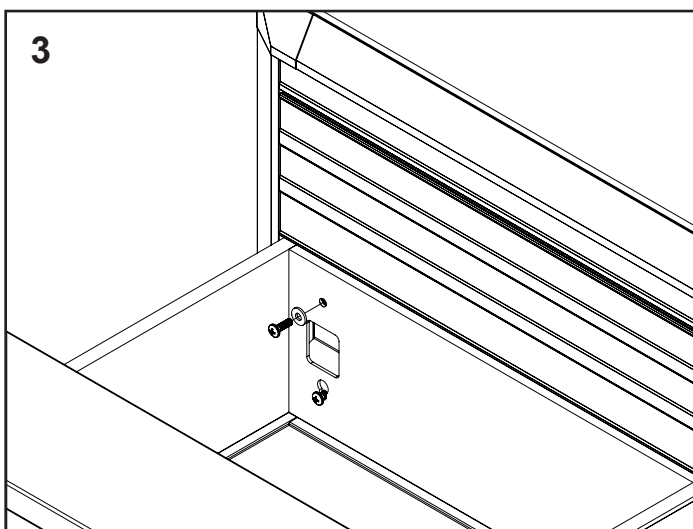
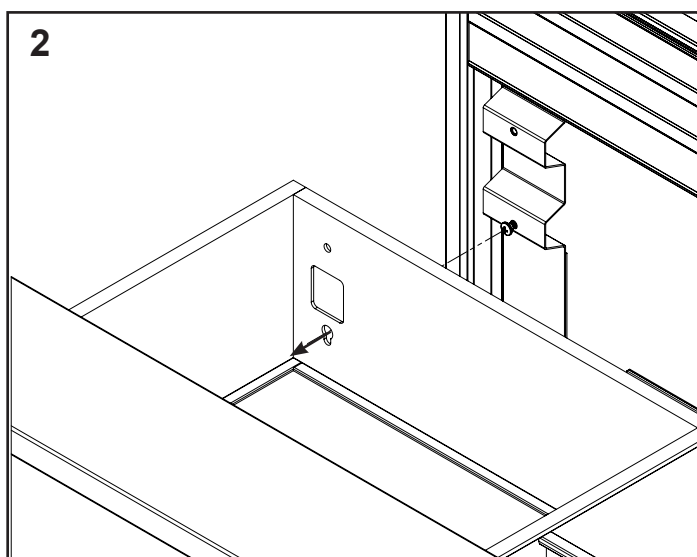
ÉTAPE 7- ATTACHER LA FAÇADE DE TIROIR EN VERRE

1. Installer 2 vis #8-32 x 1/2" (203-1219) SANS rondelles sur le fond de chaque support dans la façade du tiroir. Ne pas enfiler entièrement afin que la vis puisse être suspendue sur l'entrée de clé dans l'étape suivante. Voir la Figure 1.
2. Suspendre la façade du tiroir sur les deux entrées de clé sur chaque côté du boîtier du tiroir. Voir la Figure 2.
3. Installer les vis restantes AVEC les rondelles dans les deux filets restants dans le support de la façade du tiroir comme illustré dans la Figure 3. Serrer toutes les vis une fois que la façade du tiroir est de niveau et égale avec les kits latéraux.
4. Enclencher les couvre-vis sur les vis en les pressant doucement au niveau "Robern".
5. Répéter les étapes 1 à 4 pour le tiroir inférieur.

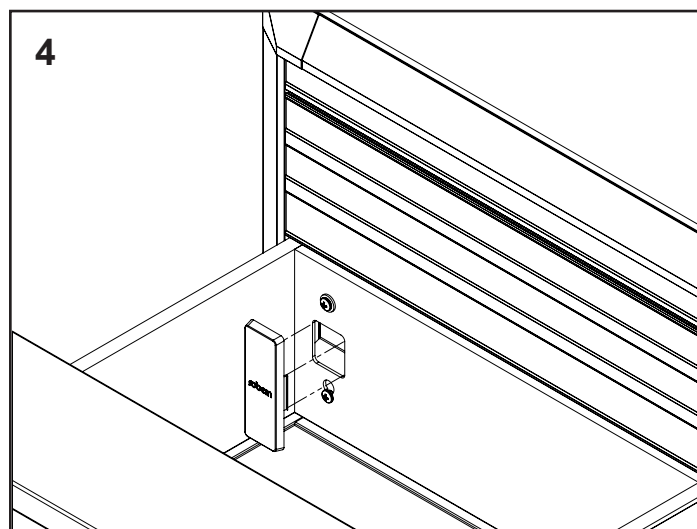


PASO 7 - INSTALACIÓN DE FRENTE DE VIDRIO DE CAJÓN

1. Instale 2 tornillos #8-32 x 1/2" (203-1219) SIN arandelas en la parte inferior de cada soporte en el frente del cajón. No meta los tornillos por completo, de forma que se puedan colgar de los bocallaves en el siguiente paso. Vea la Figura 1.
2. Cuelgue el frente del cajón en los 2 bocallaves a cada lado de la caja del cajón. Vea la Figura 2.
3. Instale el resto de los tornillos CON arandelas en los dos orificios con cuerda restantes en el soporte del frente del cajón, como se muestra en la Figura 3. Apriete todos los tornillos una vez que el frente del cajón quede nivelado y al parejo que los kits laterales.
4. Meta a presión los cubretornillos sobre los tornillos, apretando con cuidado donde dice "Robern".
5. Repita los pasos del 1 al 4 en el cajón inferior.



Français



Español

robern

© 2017 Robern, Inc. 701 N. Wilson Ave. Bristol, PA 19007 U.S.A.
800.877.2376 www.robern.com

Instructions d'installation / Instrucciones de instalación

No. de pièce / Pieza n.º 209-1275-rA rev. 06/16/17
Curated Cartesian H4 - 2 Drawer

UTILISATION ET ENTRETIEN

Les côtés du meuble de toilette, le devant et l'intérieur des tiroirs sont fabriqués en verre et en aluminium. Utiliser seulement un chiffon humide pour nettoyer. Des nettoyeurs à base d'ammoniaque ou de vinaigre peuvent endommager les miroirs.

Une solution de 50/50 d'eau et d'alcool isopropylique est recommandée pour nettoyer le meuble de toilette. Un détergent doux peut être utilisé sur les surfaces.

Lors du nettoyage, vaporiser le chiffon, et non pas le meuble de toilette, le miroir, ou les surfaces avoisinantes. Ne pas utiliser de nettoyeurs abrasifs sur une partie quelconque de l'armoire de toilette.

USO Y MANTENIMIENTO

Los lados del tocador, los frentes de los cajones y el interior están fabricados de vidrio y aluminio. Para limpiar solo use un paño húmedo. Los limpiadores que contienen amoníaco o vinagre pueden dañar los espejos.

Para limpiar el tocador se recomienda una solución al 50/50 de agua y alcohol isopropílico. Se puede usar una solución ligera de detergente en las superficies.

Al limpiar, rocíe el paño, no el tocador, el espejo ni las superficies alrededor. No use limpiadores abrasivos en ninguna parte del tocador.



GARANTIE

Garantie limitée d'un an

La société Robern garantit à l'acquéreur original qu'elle réparera, remplacera ou ajustera de manière appropriée, à son gré, les produits qu'elle fabrique et faisant preuve de défauts significatifs en matériaux ou en qualité de fabrication qui sont signalés à Robern par écrit dans un délai d'un (1) an suivant la date de livraison. Robern n'est pas responsable des frais d'installation. La garantie est annulée si le produit est endommagé en transit, ou si les dommages ou la défaillance sont le résultat d'une utilisation abusive ou inadéquate, d'un usage anormal, ou d'une installation défectueuse, de dommages survenus lors d'un accident, d'un entretien inapproprié, ou de toute réparation effectuée par des personnes non autorisées par Robern. Lors de l'expiration de la période de garantie d'un an, Robern n'assumera aucune obligation ultérieure sous les termes d'une garantie quelconque, expresse ou implicite, y compris la garantie tacite de qualité marchande. La société Robern ne pourra être tenue responsable pour des dommages indirects découlant de l'utilisation ou associés à l'utilisation ou à la performance de ses produits. Certains états ne permettent pas de limites sur la durée de la garantie tacite, ni l'exclusion ou la limite des dommages particuliers, accessoires ou indirects, et, par conséquent, lesdites limites ou exclusions précitées peuvent ne pas s'appliquer à votre cas. Toute responsabilité assumée par Robern sous une garantie implicite quelconque, y compris la garantie de qualité marchande, est limitée de manière expresse aux conditions de la présente garantie. La permission de renvoyer de la marchandise sous les termes de cette garantie doit être autorisée par Robern et les frais de renvoi doivent être prépayés par l'acquéreur. Les réclamations effectuées sous cette garantie doivent être envoyées directement à votre concessionnaire.

©2016 Robern, Inc.
Tous droits réservés

Français

GARANTÍA

Garantía limitada de un año

Robern garantiza al comprador original que, a su elección reparará, reemplazará, o hará los ajustes apropiados a los productos fabricados por esta compañía que se demuestre que tienen defectos significativos en material o mano de obra y que se reporten a Robern por escrito en menos de un (1) año a partir de la fecha de entrega. Robern no se hace responsable de los costos de instalación. La garantía se anula si el producto sufre daños durante el transporte, o si los daños o las fallas se deben a abuso, uso indebido, uso anormal, instalación defectuosa, daños en un accidente, mantenimiento inadecuado, o reparaciones distintas a las autorizadas por Robern. Al finalizar el año de garantía, Robern no quedará bajo ninguna obligación adicional bajo ninguna garantía, expresa o implícita, incluida la garantía implícita de comercialización. Robern no será responsable de daños emergentes que surjan del uso o del desempeño de sus productos, o en relación con ellos. Algunos estados no permiten limitaciones en cuanto a la duración de una garantía implícita o no permiten la exclusión o la limitación de daños incidentales o indirectos, por lo que es posible que estas limitaciones y exclusiones no se apliquen a su caso. Cualquier responsabilidad contra Robern bajo cualquier garantía implícita, incluida la garantía de comercialización, se limita expresamente a los términos de esta garantía. Robern debe autorizar el permiso de devolución de cualquier mercancía bajo esta garantía, y esta mercancía debe ser devuelta con porte pagado por el comprador. Las reclamaciones bajo esta garantía deben ser enviadas directamente a su distribuidor.

©2016 Robern, Inc.
Todos los derechos reservados

Español

robern

© 2017 Robern, Inc. 701 N. Wilson Ave. Bristol, PA 19007 U.S.A.
800.877.2376 www.robern.com

Instructions d'installation / Instrucciones de instalación