



**CAUTION:** Always turn water supply OFF before removing existing faucet or disassembling the valve. Open faucet handle to relieve water pressure and ensure that complete water shut-off has been accomplished.

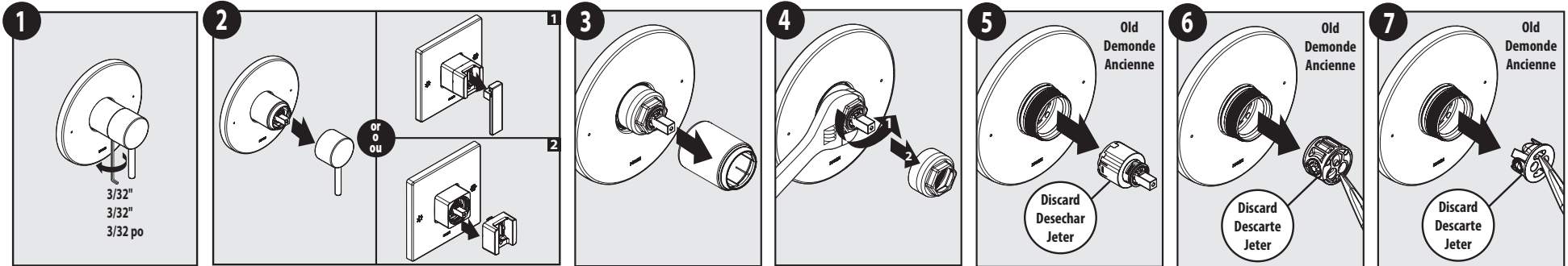
**PRECAUCIÓN:** Siempre CIERRE la toma de agua antes de quitar la llave existente o desmontar la válvula. Abra la llave para liberar la presión, y asegúrese de que esté bien cerrada el agua.

**ATTENTION :** Toujours COUPER l'alimentation en eau avant d'enlever l'ancien robinet ou de démonter la soupape. Ouvrir la poignée du robinet pour libérer la pression d'eau et pour s'assurer que l'alimentation en eau a bien été coupée.

## CARTRIDGE REMOVAL

## REMOCIÓN DEL CARTUCHO

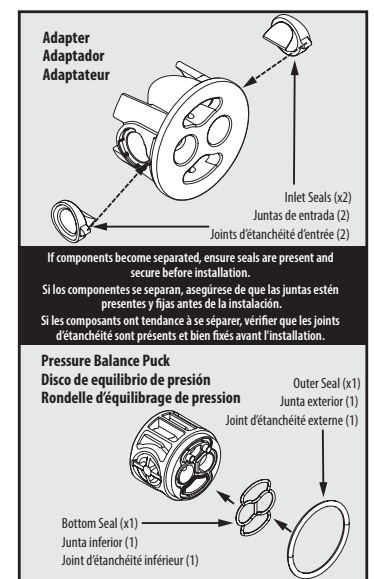
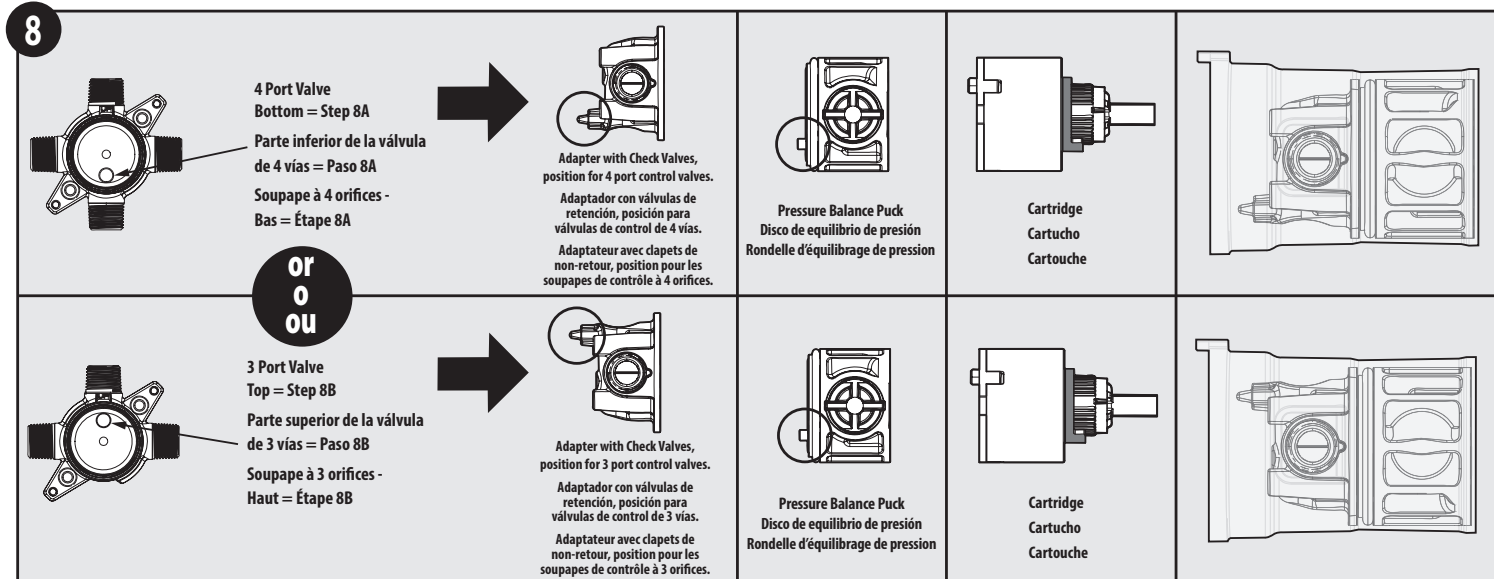
## RETRAIT DE LA CARTOUCHE

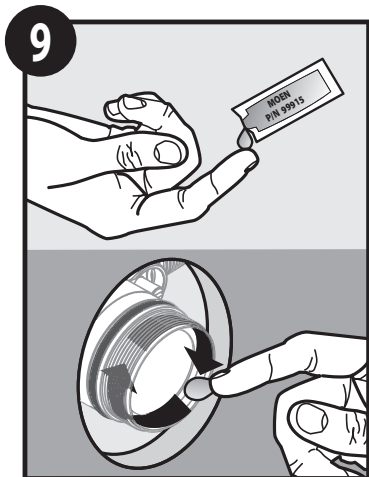


## CARTRIDGE INSTALLATION

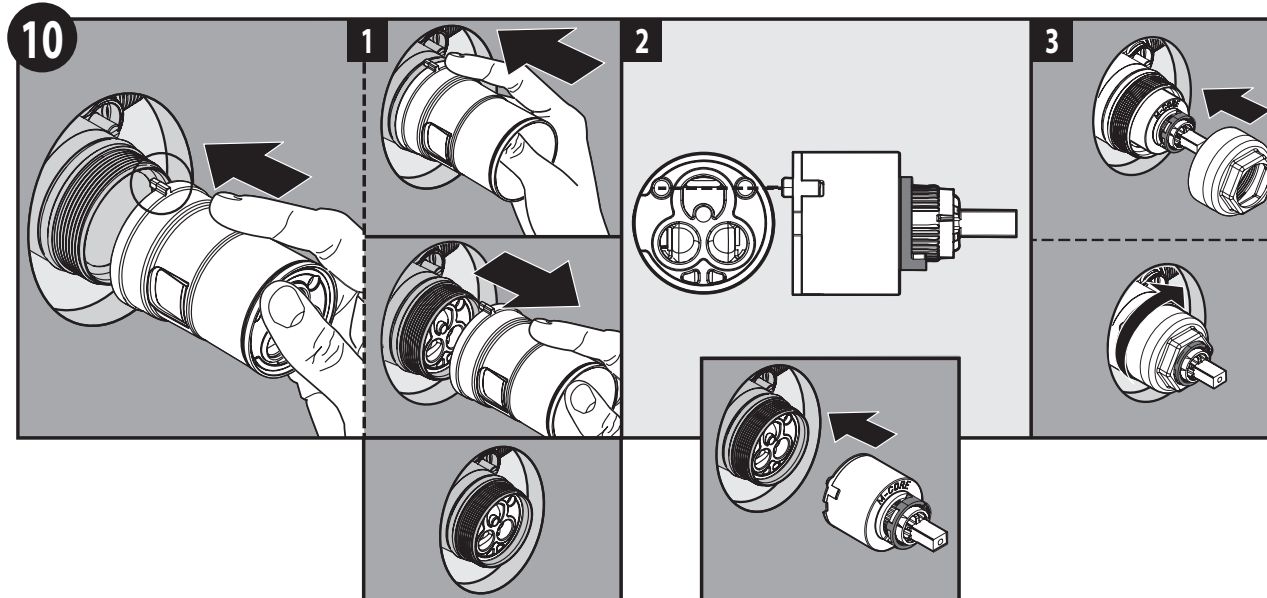
## INSTALACIÓN DEL CARTUCHO

## INSTALLATION DE CARTOUCHE





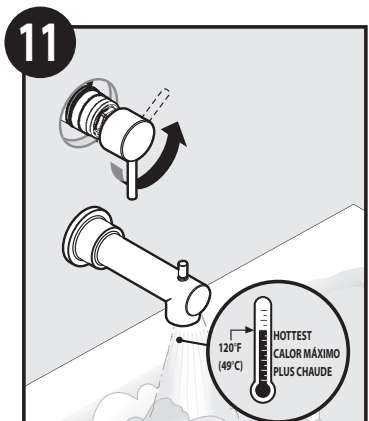
Apply grease to the inside of the valve bore.  
 Aplique grasa al interior del orificio de la válvula.  
 Appliquez de la graisse à l'intérieur de l'alésage de la soupape.



Hand tight + ¼ turn with wrench or 106-115 in-lbs (12-13Nm)

Apriete a mano y después de un giro adicional de ¼ con la llave o 106-115 in-lb (12-13 nm)

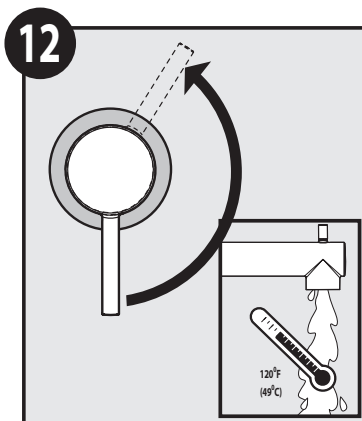
Serrer manuellement, puis tourner d'un quart de tour supplémentaire à l'aide d'une clé ou jusqu'à 106-115 po-lb (12-13Nm)



Open handle to full hot to test hot water temperature. Close handle if desired water temperature has been met. Hot water temperature should not exceed 120°F.

Abra la manija a la temperatura máxima para probar la temperatura del agua caliente. Cierre la manija si se ha alcanzado la temperatura deseada del agua. La temperatura del agua caliente no debe exceder los 120 °F (49 °C).

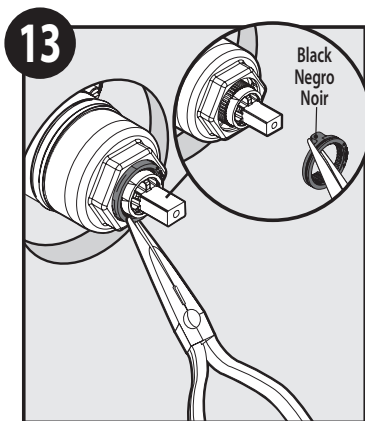
Ouvrir la poignée de l'eau chaude à son maximum pour tester la température de l'eau. Fermer la poignée si la température de l'eau voulue est atteinte. La température de l'eau chaude de la baignoire ne devrait jamais dépasser 49°C.



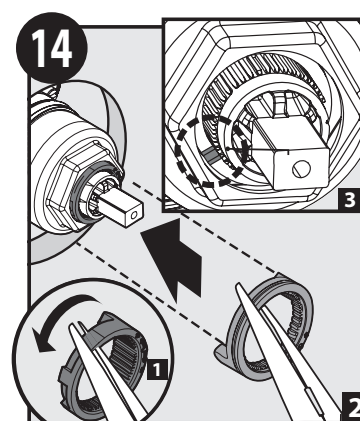
Rotate the lever until the water is to the maximum desired temperature, not to exceed 120°F (49°C). Seasonal maintenance of the maximum outlet temperature may be required due to changes in groundwater temperature.

Gire la manija hasta que el agua alcance la temperatura máxima deseada, sin exceder los 120 °F (49 °C). El mantenimiento estacional de la temperatura máxima de salida puede ser necesario debido a cambios en la temperatura del agua subterránea.

Tourner la poignée jusqu'à ce que la température maximale désirée soit atteinte – ne pas dépasser 49 °C (120 °F). Le réglage saisonnier de la température maximale de sortie pourrait être requis vu le changement de la température de l'eau souterraine.



Remove the adjustable temperature limit stop.  
 Retire el tope de límite de temperatura ajustable.  
 Enlever le limiteur de température réglable.



Install the adjustable temperature limit stop so it is in contact with the bottom of the stop on the left side of the cartridge, as shown in inset.  
 Instale el tope de límite de temperatura ajustable para que esté en contacto con la parte inferior del tope en el lado izquierdo del cartucho, como se muestra en el recuadro.  
 Installer le limiteur de température réglable de façon qu'il soit en contact avec la partie inférieure du limiteur, du côté gauche de la cartouche, comme illustré dans l'image en gros plan.



TO REASSEMBLE HANDLE, REVERSE STEPS 3 TO 1: TURN STEM TO OFF POSITION BEFORE HANDLE OR KNOB REASSEMBLY.

PARA REENSAMBLAR LA MANIJA, LOS PASOS 3 A 1: ANTES DE REENSAMBLAR LA MANIJA O LA PERILLA A LA POSICIÓN DE REPOSO.

POUR RÉASSEMBLER LA POIGNÉE, INVERSER LES ÉTAPES, 3 À 1. TOURNER LA TIGE À LA POSITION FERMÉE AVANT DE RÉASSEMBLER LA POIGNÉE OU LE BOUTON.

3 → 1