

MOEN®

INS10698 - 7/18



INS10698

PLEASE CONTACT MOEN FIRST

For Installation Help, Missing or Replacement Parts

(USA)

1-800-BUY-MOEN (1-800-289-6636)

WWW.MOEN.COM

(Canada)

1-800-465-6130

WWW.MOEN.CA

POR FAVOR, CONTÁCTESE PRIMERO CON MOEN

Para obtener ayuda de instalación, piezas faltantes o de recambio

01-800-718-4345

WWW.MOEN.COM.MX

VEUILLEZ D'ABORD CONTACTER MOEN

En cas de problèmes avec l'installation, ou pour obtenir toute pièce manquante ou de rechange

1-800-465-6130

WWW.MOEN.CA

ONE-HANDLE LAVATORY FAUCET MEZCLADORA MONOMANDO PARA LAVABO ROBINET DE LAVABO À UNE POIGNÉE

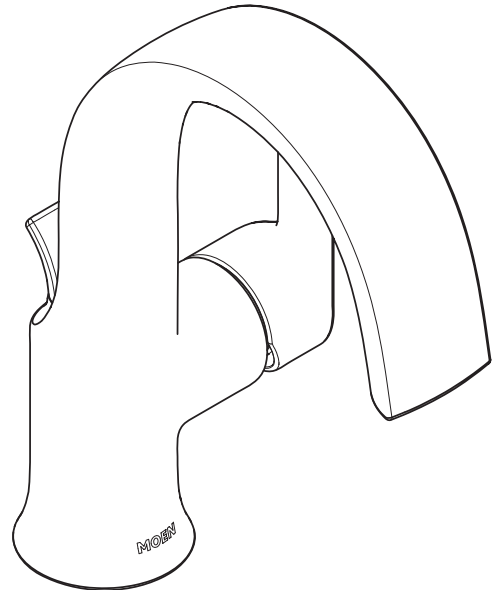


Image is for Reference only

(Style varies by model)

La imagen es sólo como referencia

(El estilo varía por el modelo)

L'illustration n'est offerte qu'à titre indicatif seulement

(Le style varie selon le modèle)

HELPFUL TOOLS

For safety and ease of faucet replacement, Moen recommends the use of these helpful tools.

HERRAMIENTAS ÚTILES

Para que el cambio de la llave sea fácil y seguro, Moen le recomienda usar estas útiles herramientas.

OUTILS UTILES

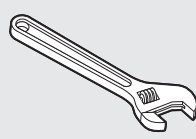
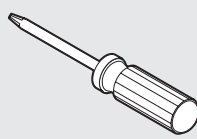
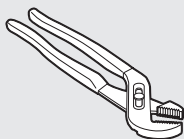
Par mesure de sécurité et pour faciliter l'installation, Moen suggère l'utilisation des outils suivants.



Sealant
Sellador
Mastic



Thread seal tape
Cinta para sellar roscas
Ruban pour joints filetés



CAUTION — TIPS FOR REMOVAL OF OLD FAUCET:

Always turn water supply OFF before removing existing faucet or disassembling the valve. Open faucet handle to relieve water pressure and ensure that complete water shut-off has been accomplished.

PRECAUCIÓN — CONSEJOS PARA CAMBIAR LA LLAVE MEZCLADORA:

Siempre CIERRE la toma de agua antes de quitar la llave existente o desmontar la válvula. Abra la llave para liberar la presión, y asegúrese de que esté bien cerrada el agua.

ATTENTION — SUGGESTIONS POUR ENLEVER L'ANCIEN ROBINET:

Toujours couper l'alimentation en eau avant d'enlever ou de démonter le robinet. Ouvrir le robinet pour libérer la pression d'eau et pour s'assurer que l'alimentation en eau a bien été coupée.

Icon Legend/Leyenda de Iconos/ Légende des icônes



Above sink
Encima del lavabo
Au-dessus de l'évier



Below sink
Debajo del fregadero
Sous l'évier

**Record Purchased Model Number:
Registre el Número de Modelo adquirido:
Inscrire le numéro du modèle acheté :**

(Save instruction sheet for future reference)

(Garde la hoja de instrucciones para futura referencia)

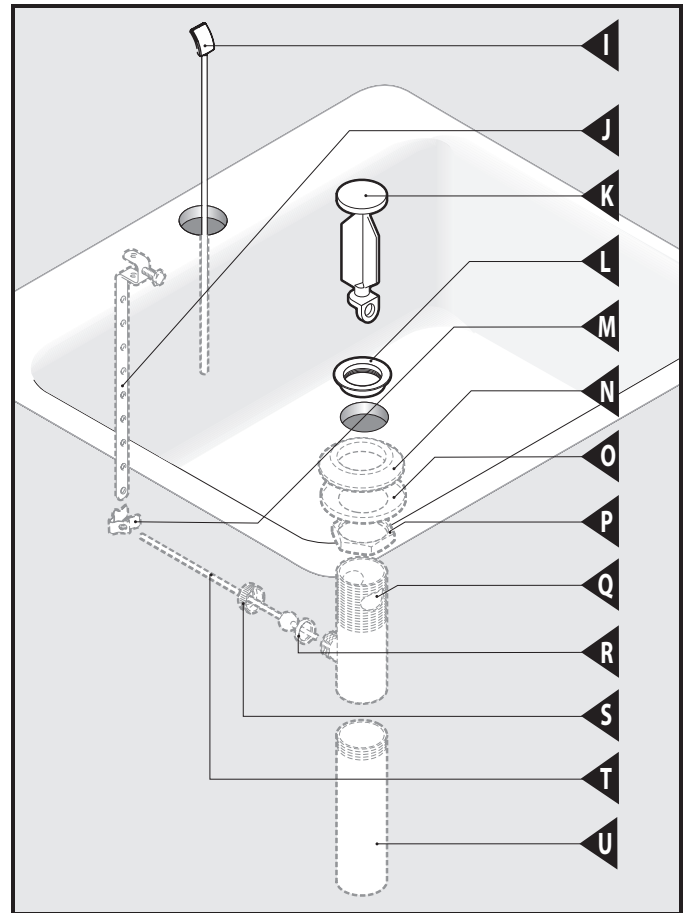
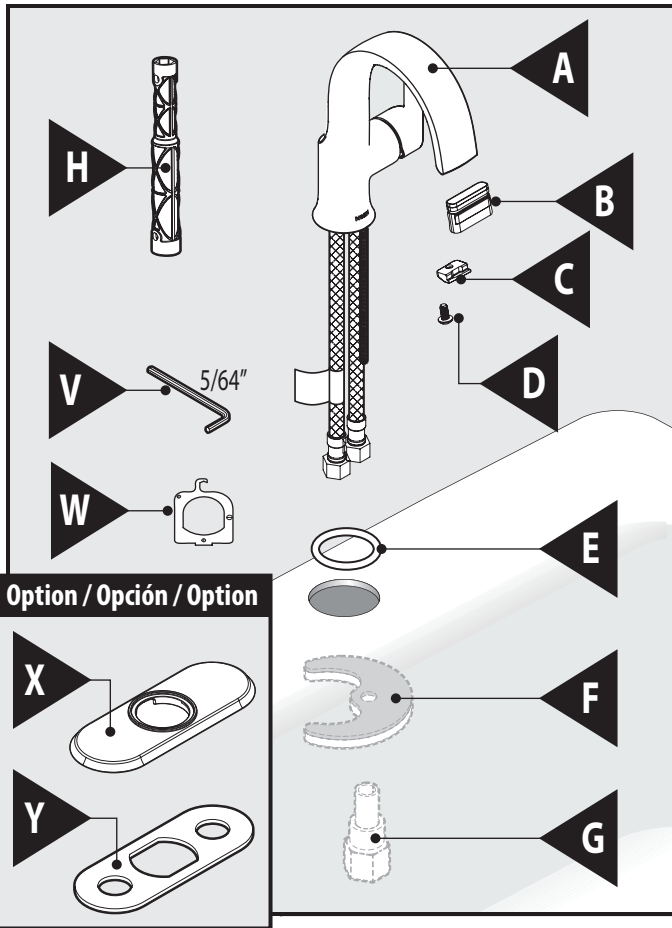
(Conserver ces directives pour consultation ultérieure)

Register Online:

Regístrate en línea:

S'enregistrer en ligne :

www.moen.com/product-registration



Parts List

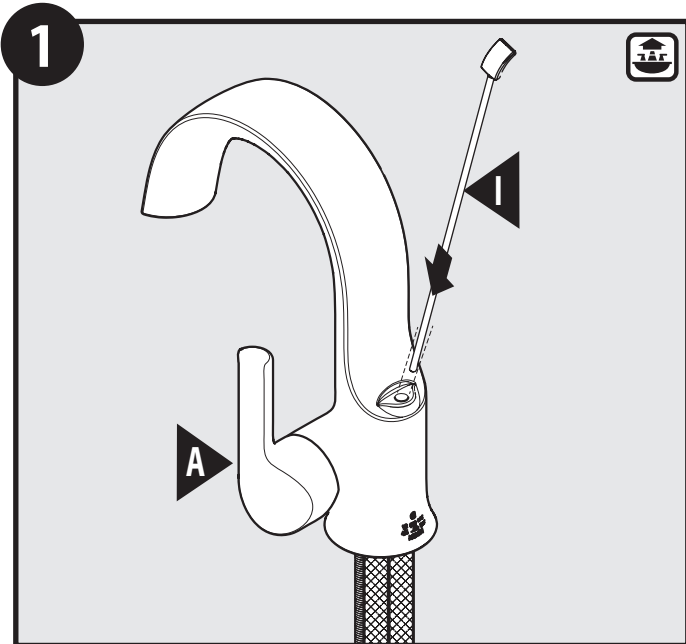
- | | |
|-----------------------------|--------------------------------|
| A. Faucet Body | N. Drain Gasket |
| B. Aerator | O. Washer |
| C. Retainer | P. Drain Nut |
| D. Screw | Q. Drain Body |
| E. Gasket | R. Pivot Rod Seat |
| F. Mounting Bracket | S. Pivot Rod Nut |
| G. Mounting Nut | T. Pivot Rod |
| H. Installation Tool | U. Tail Piece |
| I. Lift Rod | V. Hex Wrench – 5/64" |
| J. Lift Rod Strap | W. Aerator Removal Tool |
| K. Waste Plug | X. 3-H Escutcheon |
| L. Waste Seat | Y. 3-H Escutcheon |
| M. Pivot Rod Clip | Gasket |

Lista de piezas

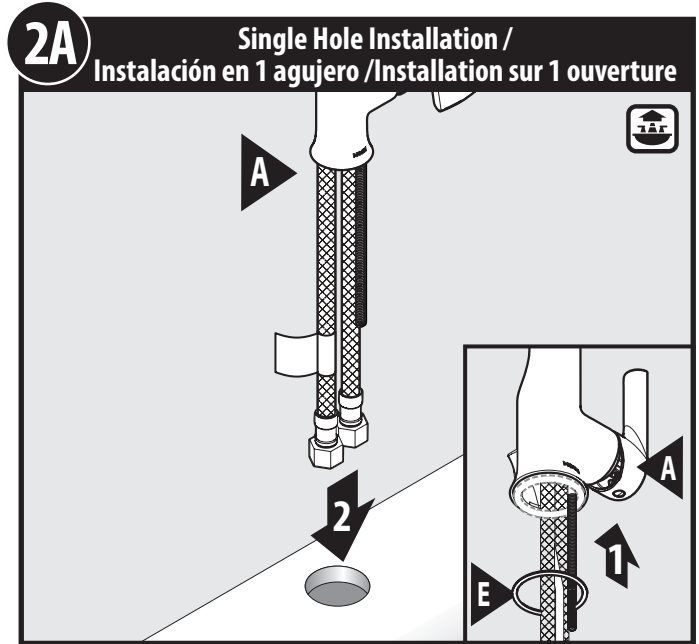
- | | |
|--|--|
| A. Cuerpo de la mezcladora | N. Empaque del desagüe |
| B. Aireador | O. Arandela |
| C. Retenedor | P. Tuerca del desagüe |
| D. Tornillo | Q. Cuerpo del desagüe |
| E. Empaque de cubierta | R. Asiento del pivote |
| F. Ménsula de montaje | S. Tuerca del pivote |
| G. Tuerca de montaje | T. Pivote |
| H. Herramienta de instalación | U. Sección final |
| I. Barra de cierre vertical | V. Llave hexagonal 5/64" |
| J. Tirante de la barra de cierre vertical | W. Herramienta de remoción del aireador |
| K. Tapón del desagüe | X. Chapetón de 3 agujeros |
| L. Asiento del desagüe | Y. Empaque del chapetón de 3 agujeros |
| M. Clip del pivote | |

Liste des pièces

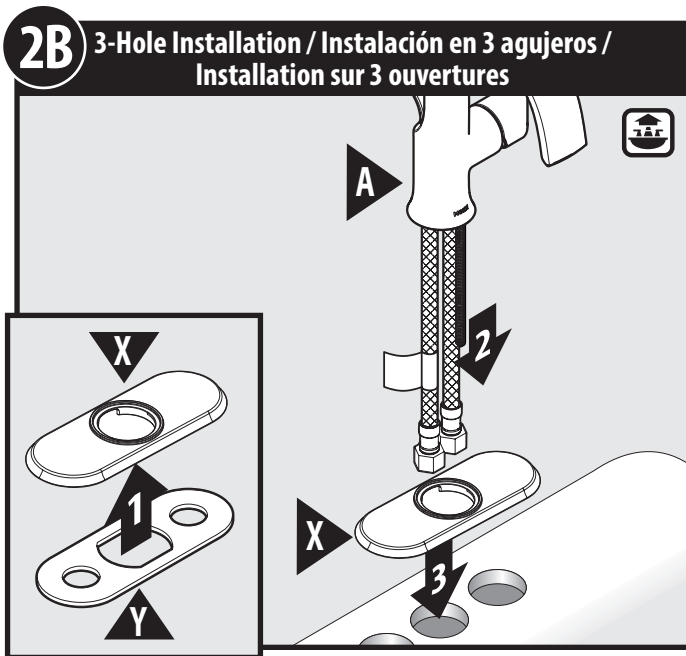
- | | |
|--|--|
| A. Corps du robinet | N. Joint d'étanchéité de bonde |
| B. Aérateur | O. Rondelle |
| C. Dispositif de retenue | P. Écrou de bonde |
| D. Vis | Q. Corps de bonde |
| E. Joint d'étanchéité | R. Siège de la tige de pivotement |
| F. Support de montage | S. Écrou de la tige de pivotement |
| G. Écrou de montage | T. Tige de pivotement |
| H. Outil d'installation | U. Cordier |
| I. Tige de levage | V. Clé hexagonale de 5/64 po |
| J. Bride de la tige de levage | W. Outil d'extraction d'aérateur |
| K. Bouchon de bonde | X. Rosace pour 3 ouvertures |
| L. Siège de bonde | Y. Joint d'étanchéité pour 3 ouvertures |
| M. Bride de la tige de pivotement | |



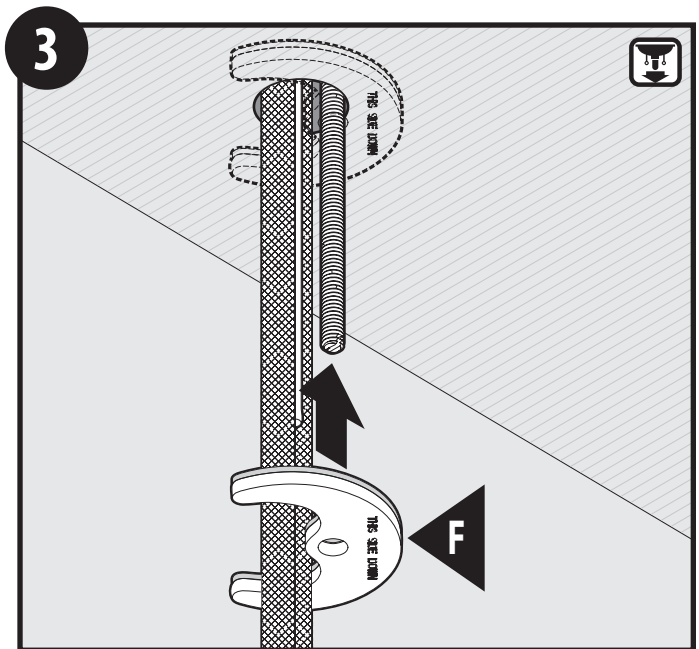
- Insert Lift Rod (I) into back of Faucet Body (A).
 Inserte la barra de cierre vertical (I) en la parte de atrás del cuerpo de la mezcladora (A).
 Insérer la tige de levage (I) à l'arrière du corps du robinet (A).



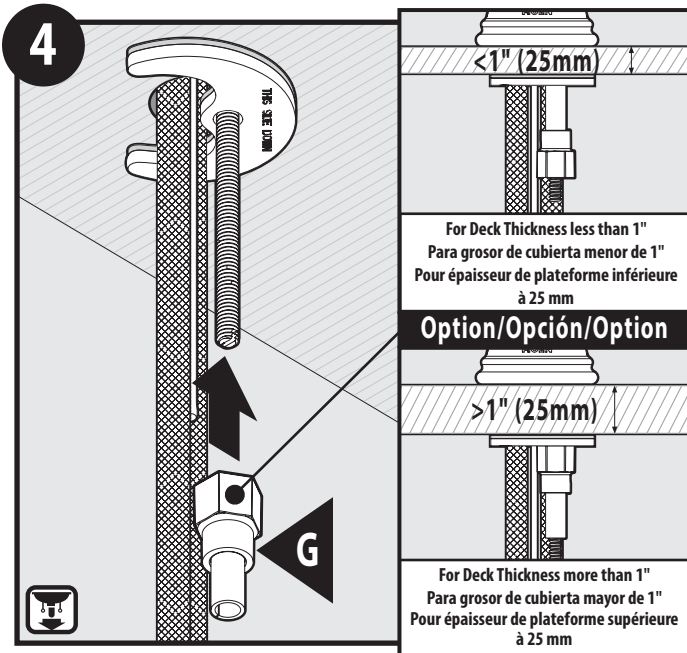
- 2A** Single Hole Installation /
 Instalación en 1 agujero / Installation sur 1 ouverture
1. Install Gasket (E) into Faucet Body (A).
 2. Insert Faucet Body (A) through hole in sink until fully seated.
1. Instale el empaque (E) en el cuerpo de la mezcladora (A).
 2. Inserte el cuerpo de la mezcladora (A) a través del agujero en el fregadero hasta que asiente completamente.
1. Placer le joint d'étanchéité (E) sur le corps du robinet (A)
 2. Insérer le corps du robinet (A) dans le trou de l'évier jusqu'à ce qu'il y soit bien placé.



- 2B** 3-Hole Installation / Instalación en 3 agujeros /
 Installation sur 3 ouvertures
1. For 3-H mounting option, assemble 3-H Gasket (Y) to 3-H Escutcheon (X).
 2. Insert Faucet Body (A) through Escutcheon (X).
 3. Insert Faucet Body (A) through hole in sink until fully seated.
1. Para la opción de montaje con 3 agujeros, arme el empaque de 3 agujeros (Y) en el chapetón de 3 agujeros (X).
 2. Inserte el cuerpo de la mezcladora (A) a través del chapetón (X).
 3. Inserte el cuerpo de la mezcladora (A) a través del agujero en el fregadero hasta que asiente completamente.
1. Pour l'option de montage à 3 ouvertures, placer le joint d'étanchéité pour 3 ouvertures (Y) sous la rosace pour 3 ouvertures (X).
 2. Le placer sur l'évier. Insérer le corps du robinet (A) dans la rosace (X).
 3. Insérer le corps du robinet (A) dans le trou de l'évier jusqu'à ce qu'il y soit bien placé.



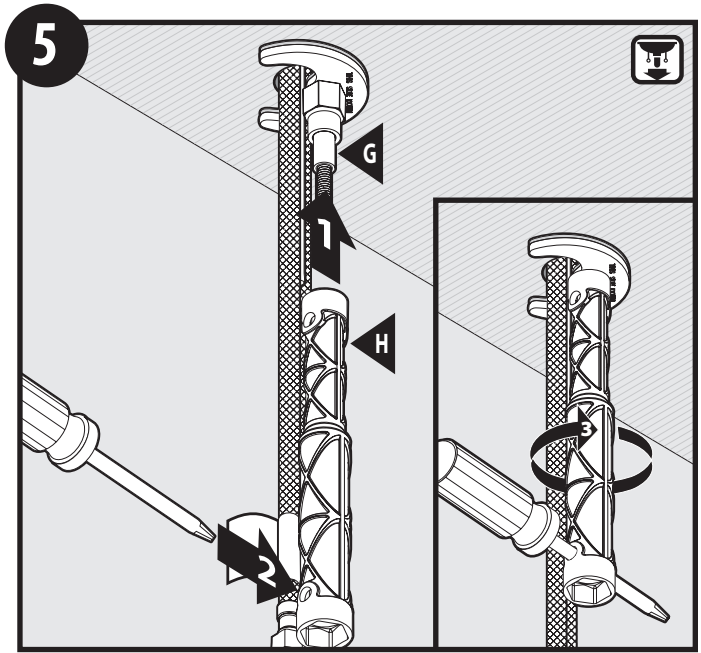
- 3**
- Install Mounting Washer (F) with rubber side up.
 Instale la arandela de montaje (F) con el lado de caucho hacia arriba.
 Placer la rondelle de montage (F) avec le côté caoutchouté vers le haut.



Orient Mounting Nut (G) depending on deck thickness. See image on right for orientation. Thread onto mounting stud.

Oriente la tuerca de montaje (G) de acuerdo al espesor de la cubierta. Consulte la imagen a la derecha para ver la orientación. Enrosque en el montante.

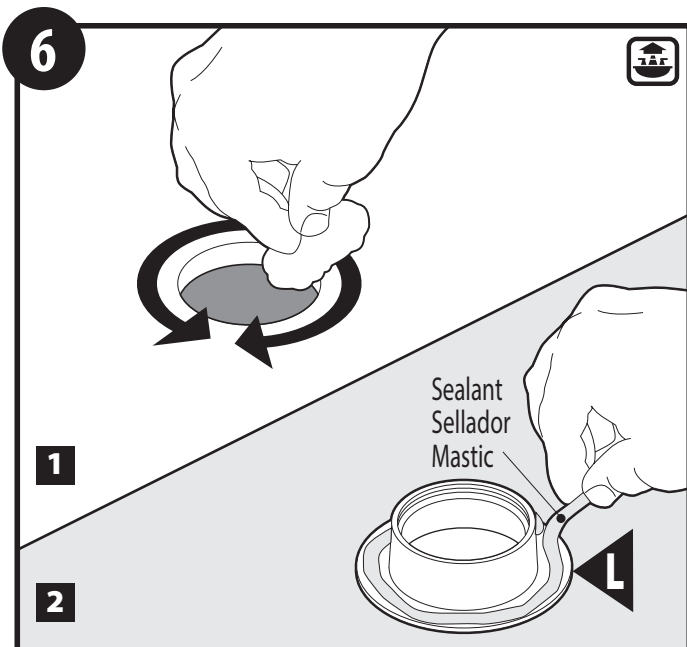
Orienter l'écrou de montage (G) en fonction de l'épaisseur de la plateforme. Voir l'image à droite pour déterminer l'orientation de l'écrou. Visser sur la tige de montage.



1. Slide Installation Tool (H) onto Mounting Nut (G).
2. Insert screwdriver into Installation Tool.
3. Tighten.

1. Deslice la herramienta de instalación (H) sobre la tuerca de montaje (G).
2. Inserte un destornillador en la herramienta de instalación.
3. Apriete.

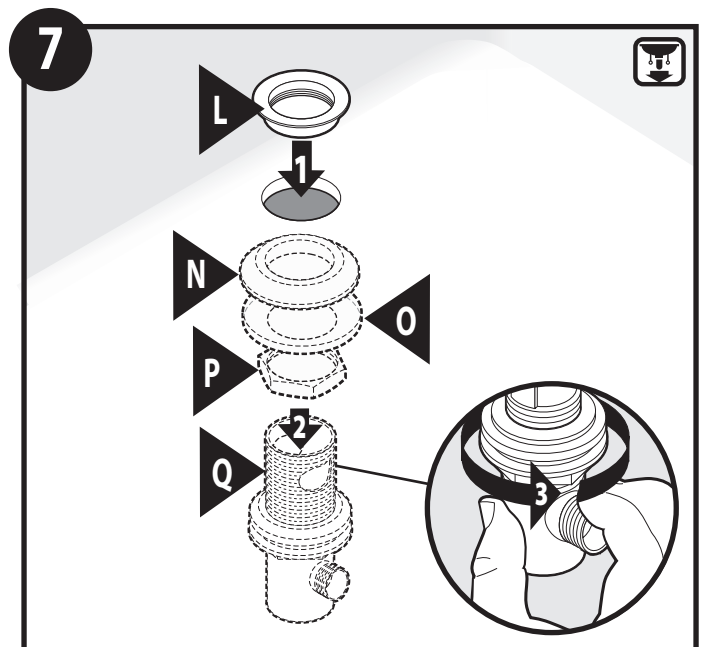
1. Faire glisser l'outil d'installation (H) sur l'écrou de montage (G).
2. Insérer le tournevis dans l'outil d'installation
3. Serrer.



1. Clean drain opening in the bottom of sink.
2. Apply a generous amount of sealant to the underside of the Waste Seat (L).

1. Limpie la abertura del desagüe en el fondo del fregadero.
2. Aplique una generosa cantidad de sellador a la parte inferior del asiento del desagüe (L).

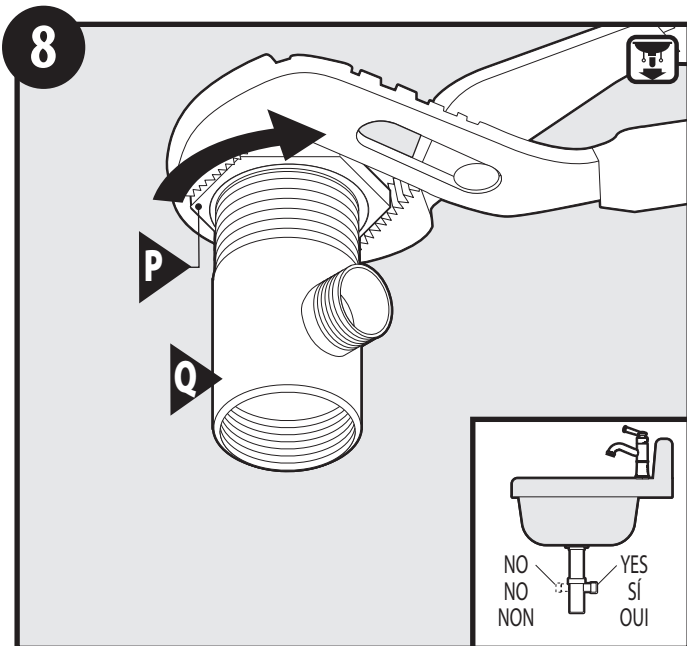
1. Nettoyer l'ouverture de la bonde au fond de l'évier.
2. Appliquer une bonne quantité de mastic sous le siège de bonde (L).



1. Insert Waste Seat (L) through sink opening.
2. Assemble Drain Body (Q) to Waste Seat (L).
3. Tighten by hand.

1. Inserte el asiento del desagüe (L) a través de la abertura en el fregadero.
2. Arme el cuerpo del desagüe (Q) en el asiento del desagüe (L).
3. Apriete a mano.

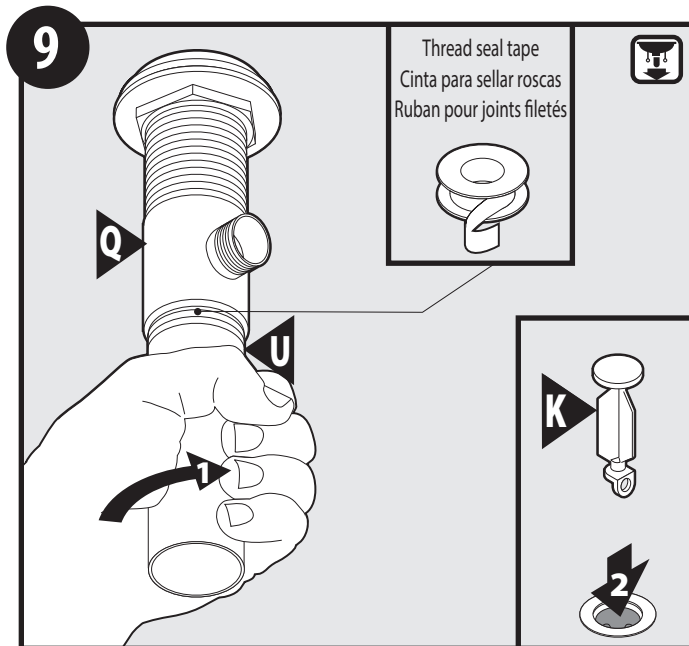
1. Insérer le siège de bonde (L) dans l'ouverture de l'évier.
2. Raccorder le corps de la bonde (Q) au siège de bonde (L).
3. Serrer à la main.



Make final tightening of Drain Nut (P) to Drain Body (Q) with wrench. Ensure Pivot Rod opening on Drain Body points towards the wall.

Haga el ajuste final de la tuerca del desagüe (P) al cuerpo del desagüe (Q) con una llave. Asegúrese de que la abertura del pivote en el cuerpo del desagüe apunte hacia la pared.

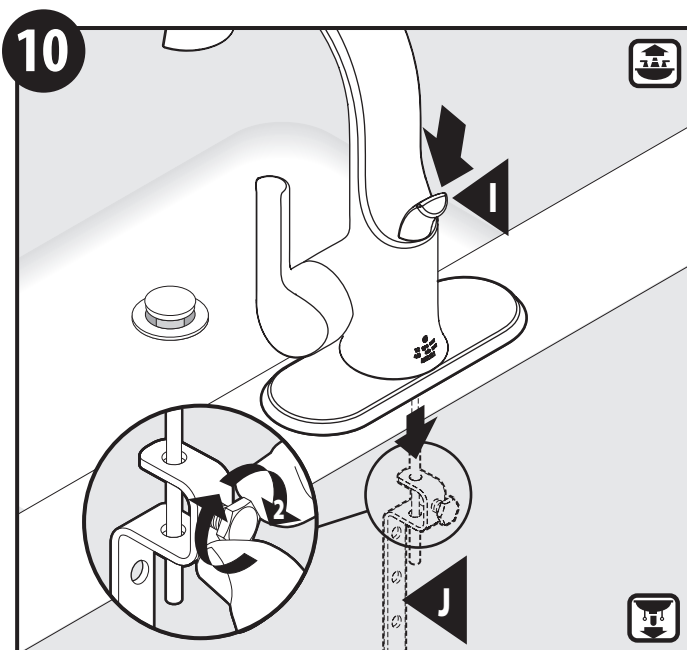
Effectuer le serrage final de l'écrou de bonde (P) sur le corps de bonde (Q) avec une clé. S'assurer que l'ouverture de la tige de pivotement du corps de bonde est orientée vers le mur.



1. Apply thread seal tape to threads of Tail Piece (U). Assemble to Drain Body (Q).
2. Insert Waste Plug (K) into sink opening.

1. Aplique cinta para sellar roscas en la parte de inserción. Una al cuerpo del desagüe.
2. Inserte el tapón de desechos en la abertura del lavabo.

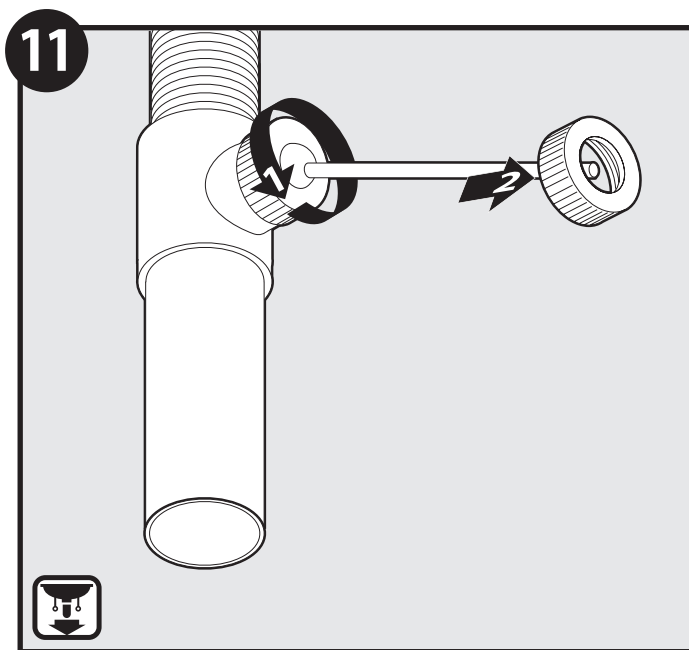
1. Appliquer un ruban pour joints filetés sur le filet de l'about. Raccorder au corps de bonde.
2. Insérer le bouchon de bonde dans l'ouverture de l'évier.



Slide the lift rod strap (J) onto lift rod and tighten the bolt finger tight. Final tightening will be completed during Step 14.

Deslice el tirante de la barra de cierre vertical (J) sobre la barra de cierre vertical y apriete el perno con los dedos. El apretado final se completará durante el paso 14.

Faire glisser la bride de la tige de levage (J) sur la tige de levage et serrer le boulon à la main. Il faudra le serrer de façon permanente à l'étape 14.

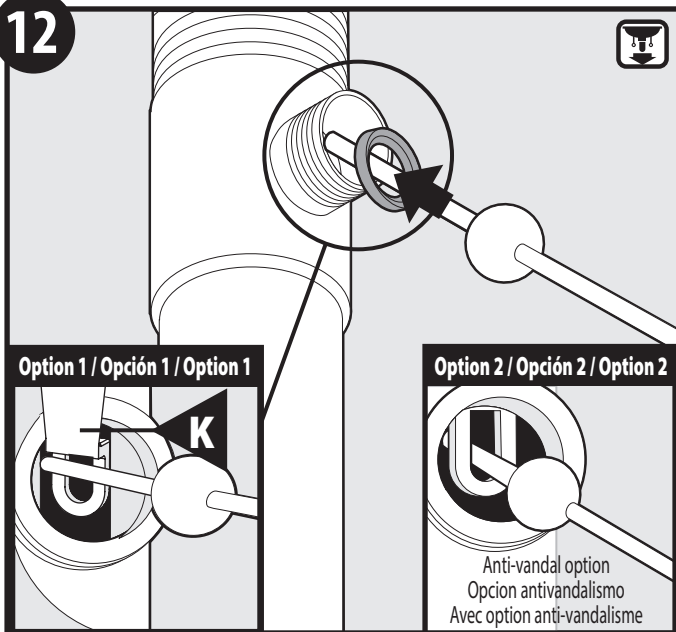


1. Unthread pivot rod nut from drain body.
2. Remove and set aside for re-installation.

1. Desenrosque la tuerca del pivote del cuerpo del desagüe.
2. Retire y separe para su reinstalación.

1. Dévisser l'écrou de tige de pivotement du corps de la bonde.
2. Retirer l'écrou et le mettre de côté pour sa réinstallation ultérieure.

12

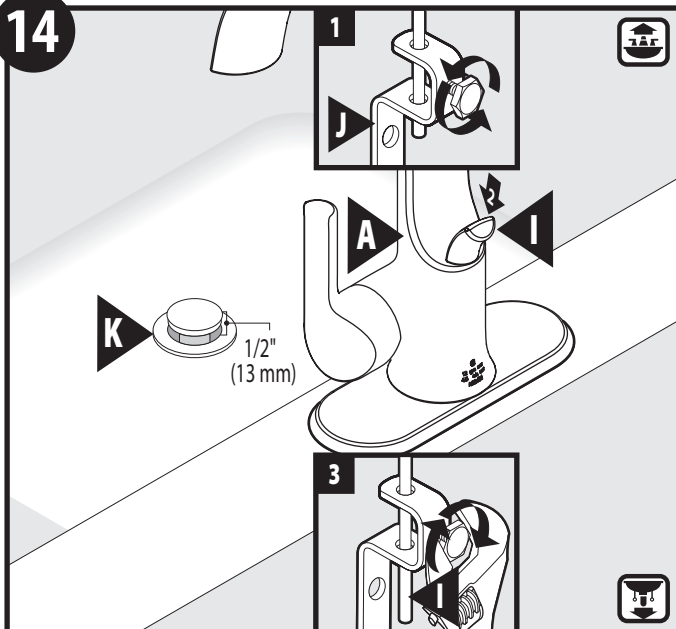


Verify Pivot Rod (K) is in place with beveled side of gasket facing out. The Pivot Rod can be installed in two ways. Option 1 shows the Pivot Rod next to hole in Waste Plug. This allows the Waste Plug to be pulled out for cleaning. Option 2 shows the Pivot Rod inserted into the hole in the Waste Plug. This prevents the Waste Plug from being easily removed after installation.

Verifique que el pivote (K) esté en su lugar con el lado biselado de la junta hacia afuera. El pivote se puede instalar de dos maneras. La Opción 1 muestra el pivote junto al agujero del tapón de desechos. Esto permite retirar el tapón de desechos para su limpieza. La Opción 2 muestra el pivote dentro del agujero del tapón de desechos. Esto impide retirar el tapón de desechos con facilidad luego de su instalación.

Vérifier que la tige de pivotement (K) est en place avec le côté biseauté du joint d'étanchéité orienté vers l'extérieur. La tige de pivotement peut être installée de deux façons. L'option 1 montre la tige de pivotement placée à côté du trou dans le bouchon de bonde. Cela permet au bouchon de bonde d'être retiré aux fins de nettoyage. L'option 2 montre la tige de pivotement insérée dans le trou du bouchon de bonde. Cela empêche le bouchon de bonde de s'enlever facilement après l'installation.

14

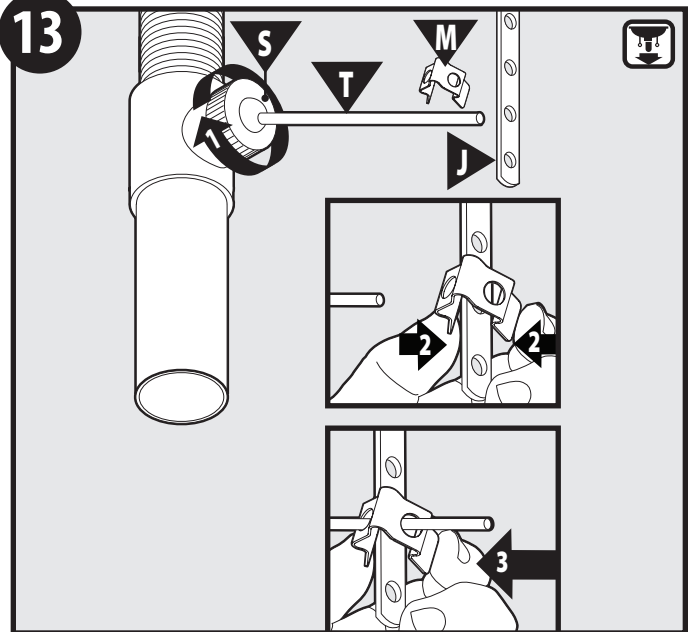


- Loosen nut on Lift Rod Strap (J) to allow Lift Rod (I) to rest in faucet.
- Verify Pivot Rod (I) is still pushed down, and Waste Plug (K) is open in the sink.
- Tighten bolt with wrench.

- Aloje la tuerca en el tirante de la barra de cierre vertical (J) para permitir que la barra de cierre vertical (I) descanse en la mezcladora.
- Verifique que el pivote (I) esté aún hacia abajo y que el tapón del desagüe (K) esté abierto en el fregadero.
- Apriete el perno con una llave.

- Desserrel l'écrou sur l'étrier de la tige de levage (J) pour permettre à la tige de levage (I) de reposer sur le robinet.
- Vérifier que la tige de pivotement (I) est toujours poussée vers le bas et que le bouchon de bonde (K) est ouvert dans la bride.
- Serrer l'écrou avec une clé.

13

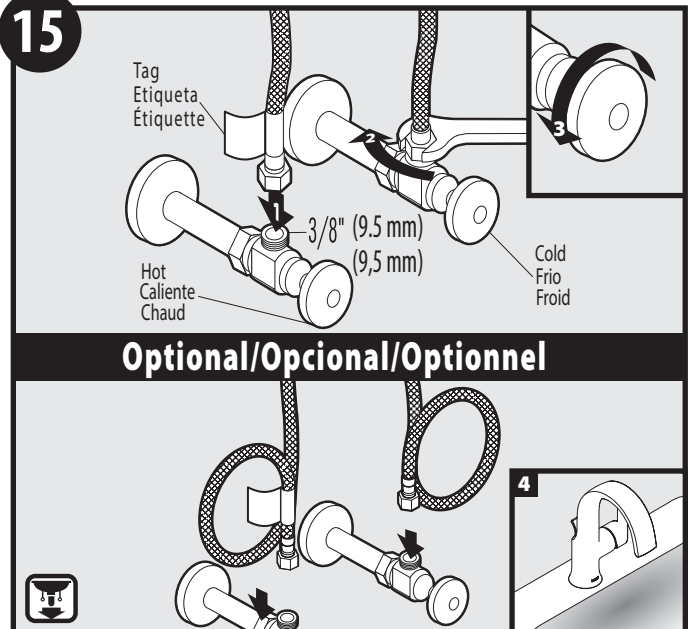


- Tighten the Pivot Rod Nut (S) and Push Pivot Rod (T) down.
- Place Pivot Rod Clip (M) over closest hole on Lift Rod Strap (J).
- Squeeze Pivot Rod Clip (M) and slide Pivot Rod through clip and strap holes.

- Apriete la tuerca del pivote (S) y empuje el pivote (T) hacia abajo.
- Coloque el clip del pivote (M) sobre el agujero más cercano en el tirante de la barra de cierre vertical (J).
- Apriete el clip del pivote (M) y deslice el pivote a través de los agujeros en el clip y en el tirante de la barra de cierre vertical.

- Serrer l'écrou de la tige de pivotement (S) et pousser la tige de pivotement (T) vers le bas.
- Placer la bride de tige de pivotement (M) sur l'ouverture la plus proche de la bride de la tige de levage (J).
- Serrer la bride de la tige de pivotement (M) et faire glisser la tige de pivotement dans les ouvertures des brides de la tige de pivotement et de tige de levage.

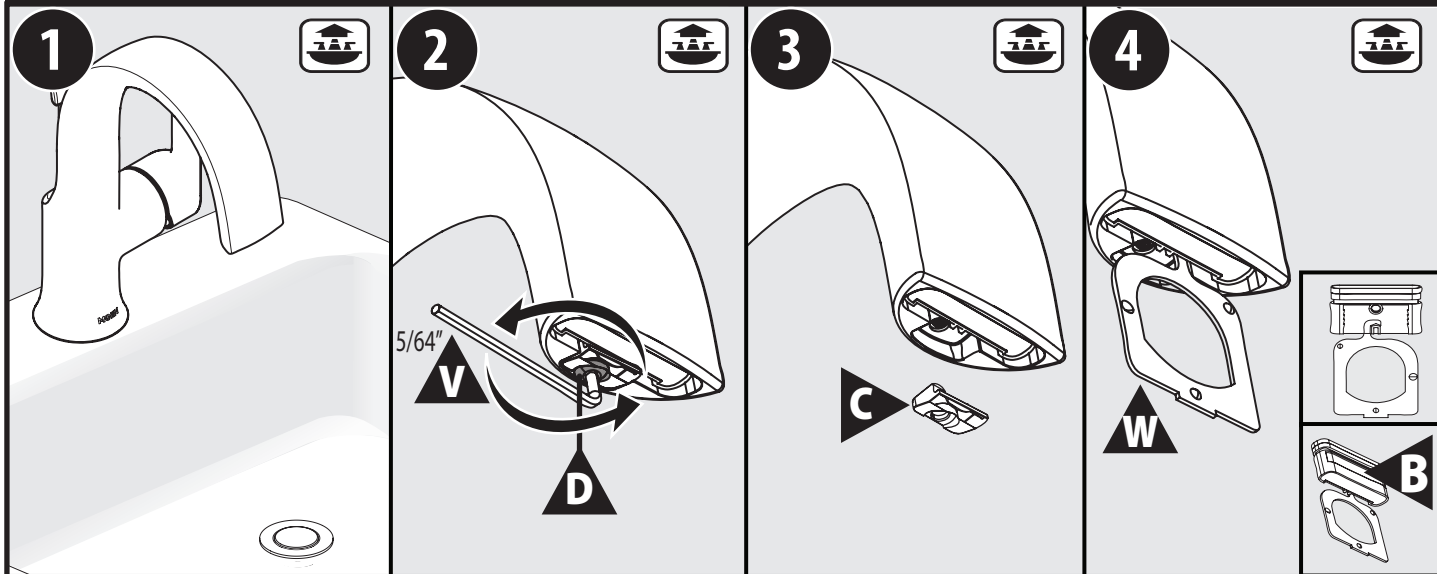
15



- Attach supply lines from faucet to shut off stops.
- Use a wrench to tighten supplies.
- Turn on water. Check for leaks.
- Installation complete.

- Conecte las líneas de suministro de la mezcladora a los topes de cierre.
- Use una llave para apretar las líneas de suministro.
- Abra el agua. Verifique si hay pérdidas.
- La instalación está completa.

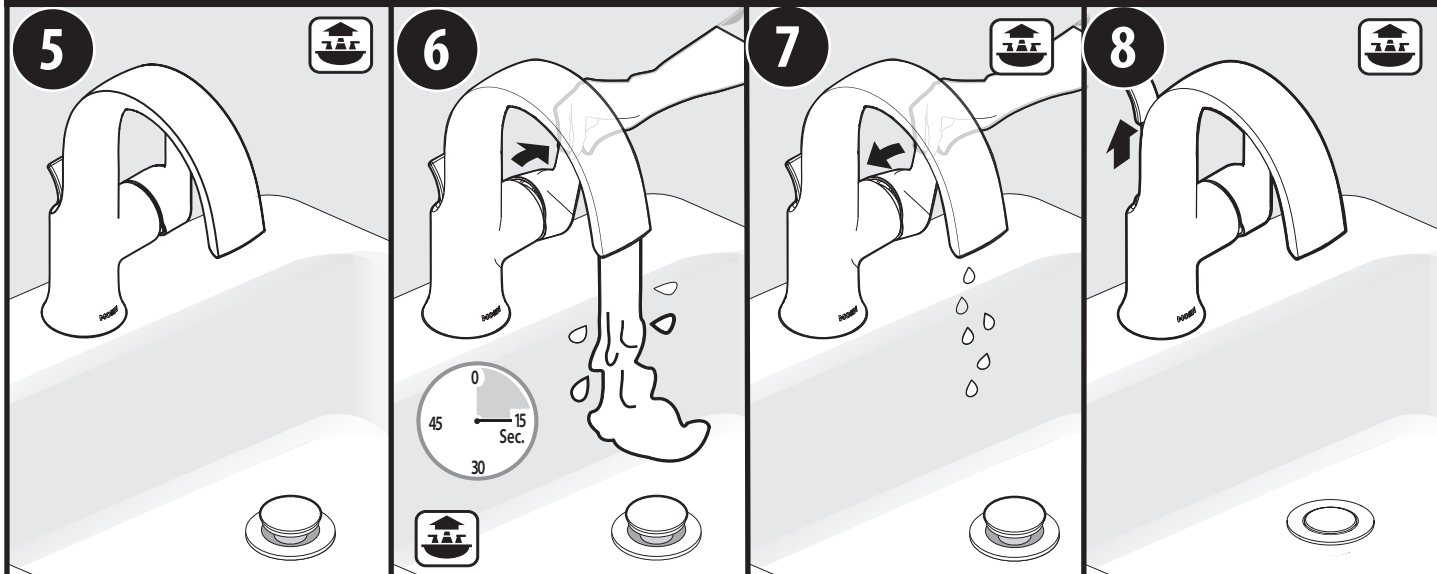
- Raccorder les conduites d'alimentation du robinet aux robinets d'arrêt.
- Utiliser une clé pour serrer les raccords des conduites.
- Ouvrir l'alimentation en eau. S'assurer qu'il n'y a aucune fuite.
- L'installation terminée.

FLUSHING INSTRUCTIONS/ INSTRUCCIONES DE ENJUAGUE/ DIRECTIVES DE RINÇAGE


1. Close drain.
2. Remove Screw (D) with 5/64" Hex Key (V).
3. Remove Retainer (C).
4. Remove Aerator (B) with Aerator Removal Tool (W).

1. Cierre el desagüe.
2. Retire el tornillo (D) con la llave hexagonal 5/64" (V).
3. Retire el retenedor (C).
4. Retire el aireador (B) con la herramienta de remoción del aireador (W).

1. Fermer la bonde
2. Enlever la vis (D) à l'aide de la clé hex. de 5/64 po (V).
3. Enlever la bride (C).
4. Enlever l'aérateur (B) à l'aide d'outil d'extraction d'aérateur (W).

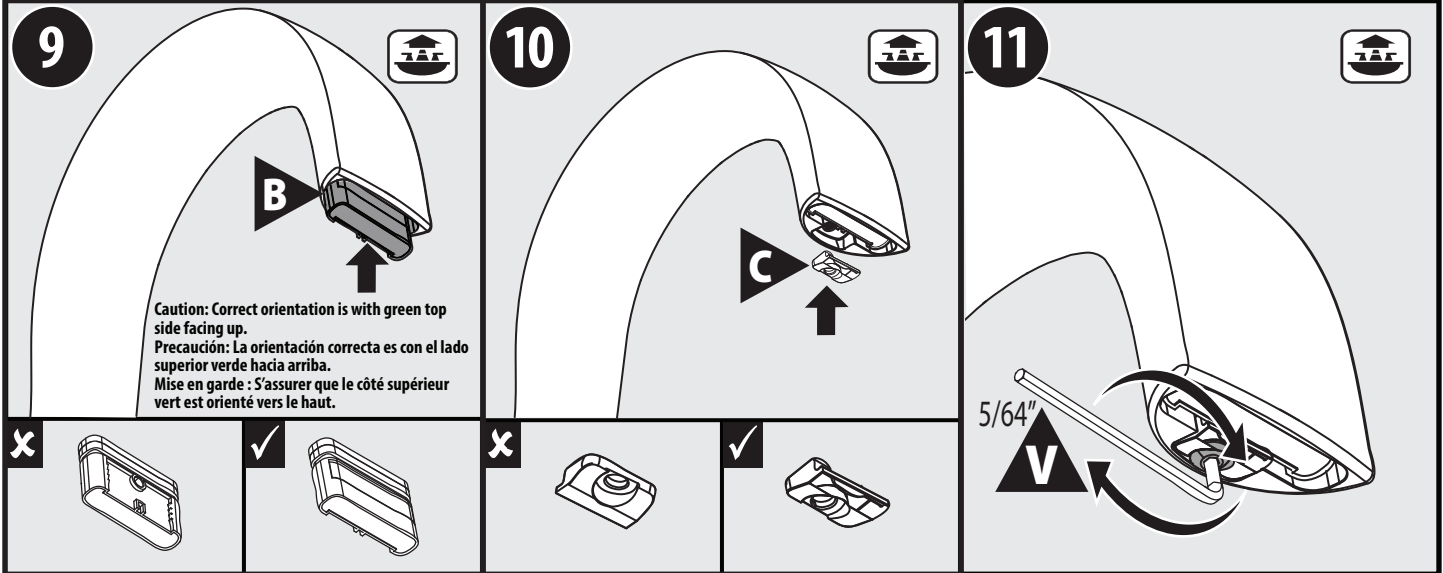
FLUSHING INSTRUCTIONS/ INSTRUCCIONES DE ENJUAGUE/ DIRECTIVES DE RINÇAGE


5. Open drain.
6. Turn on handle and rinse faucet of any possible debris for 15 seconds.
7. Turn off handle.
8. Close drain.

5. Abra el desagüe.
6. Abra la llave y enjuague la mezcladora durante 15 segundos para eliminar restos.
7. Cierre la llave.
8. Cierre el desagüe.

5. Ouvrir la bonde.
6. Ouvrir le robinet en utilisant la poignée et laisser couler l'eau pendant 15 secondes pour éliminer tous débris du robinet.
7. Fermer le robinet en utilisant la poignée.
8. Fermer la bonde.

FLUSHING INSTRUCTIONS/ INSTRUCCIONES DE ENJUAGUE/ DIRECTIVES DE RINÇAGE



9. Press aerator (B) into spout in orientation shown. **Must be oriented correctly.**
10. Place retainer (C) into spout with **correct orientation.**
11. Tighten screw into spout with 5/64" hex key (V).

Moen Limited Lifetime Warranty

Moen products have been manufactured under the highest standards of quality and workmanship. Moen warrants to the original consumer purchaser for as long as the original consumer purchaser owns their home (the "Warranty Period" for homeowners), that this faucet will be leak- and drip-free during normal use and all parts and finishes of this faucet will be free from defects in material and manufacturing workmanship. All other purchasers (including purchasers for industrial, commercial and business use) are warranted for a period of 5 years from the original date of purchase (the "Warranty Period" for non-homeowners).

If this faucet should ever develop a leak or drip during the Warranty Period, Moen will FREE OF CHARGE provide the parts necessary to put the faucet back in good working condition and will replace FREE OF CHARGE any part or finish that proves defective in material and manufacturing workmanship, under normal installation, use and service. Replacement parts may be obtained by calling 1-800-289-6636 (Canada 1-800-465-6130), or by writing to the address shown. Proof of purchase (original sales receipt) from the original consumer purchaser must accompany all warranty claims. Defects or damage caused by the use of other than genuine Moen parts is not covered by this warranty. This warranty is applicable only to faucets purchased after December, 1995 and shall be effective from the date of purchase as shown on purchaser's receipt.

This warranty is extensive in that it covers replacement of all defective parts and finishes. However, damage due to installation error, product abuse, product misuse, or use of cleaners containing abrasives, alcohol or other organic solvents, whether performed by a contractor, service company, or yourself, are excluded from this warranty. Moen will not be responsible for labor charges and/or damage incurred in installation, repair or replacement, nor for any indirect, incidental or consequential damages, losses, injury or costs of any nature relating to this faucet. Except as provided by law, this warranty is in lieu of and excludes all other warranties, conditions and guarantees, whether expressed or implied, statutory or otherwise, including without restriction those of merchantability or of fitness for use.

Some states, provinces and nations do not allow the exclusion or limitation of incidental or consequential damages, so the above limitations or exclusions may not apply to you. This warranty gives you specific legal rights and you may also have other rights which vary from state to state, province to province, nation to nation. Moen will advise you of the procedure to follow in making warranty claims. Simply write to Moen Incorporated using the address below. Explain the defect and include proof of purchase and your name, address, area code and telephone number.

Moen Incorporated
25300 Al Moen Drive
North Olmsted, Ohio 44070-8022
U.S.A.

INS10698 - 7/18
©2018 Moen Incorporated

Moen le otorga Garantía limitada de por vida

Los productos Moen son fabricados bajo las más estrictas normas de calidad y mano de obra. Moen le garantiza al comprador original que durante el tiempo que la tenga su casa (el "periodo de garantía", para los propietarios), esta llave no tendrá ni goteras ni fugas durante el uso normal, y que todas las piezas y acabados estarán libres de defectos en material y mano de obra. Asimismo, a todos nuestros otros consumidores (industriales, comerciales y empresariales), les otorgamos 5 años de garantía a partir de la fecha original de compra (el "periodo de garantía" para usos no domésticos).

Si en esta llave mezcladora se llegara a producir alguna fuga o gotera durante el periodo de garantía, Moen le proporcionará SIN COSTO ALGUNO las piezas necesarias para que vuelva a funcionar en perfectas condiciones y reemplazará también SIN COSTO para usted, cualquier pieza o acabado que pudiera tener algún defecto en la fabricación o mano de obra, bajo condiciones normales de instalación, uso y servicio. Las piezas de repuesto se pueden obtener llamando en la República Mexicana al 01-800-718-4345 o si escribe en la dirección que aparece aquí. Para que el comprador original pueda hacer efectiva la garantía, cualquier reclamación deberá ir acompañada por el comprobante de compra (nota de venta original). La garantía no cubre los defectos o daños causados por el uso de otras partes que no sean piezas originales Moen. Esta garantía es aplicable sólo para las llaves compradas después de diciembre de 1995, y entrará en vigencia a partir de la fecha que aparece en la nota de compra.

Esta garantía es amplia en el sentido que cubre el reemplazo de todas las partes y acabados defectuosos. Sin embargo, se excluyen de esta garantía los daños causados por un error de instalación, abuso del producto, mal uso del mismo, o uso de limpiadores que contengan abrasivos, alcohol u otros solventes orgánicos, ya sea por parte del contratista, compañía de servicio o usted mismo. Moen no se hace tampoco responsable por los gastos de mano de obra ni por los daños incurridos en la instalación, reparación o sustitución, ni por ningún daño indirecto, directo o consecuente, ni por pérdidas, lesiones o costos de alguna otra índole relacionados con esta llave. A menos que lo estipule la ley, esta garantía reemplaza y excluye cualquier otra garantía y condiciones, ya sea expresas o implícitas, establecidas por la ley o de otra manera, incluyendo sin restricción aquellas en que el producto se encuentra en condiciones aptas para la venta o se adecúa al uso específico para el cual fue adquirido.

Algunos estados, provincias y naciones no permiten la exclusión o limitación de los daños incidentales o consecuentes, de modo que las limitaciones o exclusiones mencionadas pueden no ser aplicables a usted. Esta garantía le otorga derechos legales específicos y usted puede también tener otros derechos que cambian de un estado a otro o de una provincia o nación a otra. Moen lo asesorará en el procedimiento a seguir para hacer válida esta garantía. Sencillamente escriba a Moen Incorporated utilizando la dirección que aparece a continuación. Explique el tipo de defecto e incluya comprobantes de compra, su nombre, dirección, código de área y número de teléfono.

MOEN[®]
Moen de Mexico, S.A. de C.V.
Carretera Saltillo-Monterrey KM 14.7
Ramos Arizpe, Coahuila
Mexico 25900

Garantie à vie limitée de Moen

Les produits Moen sont fabriqués selon les normes les plus élevées de qualité et de main-d'œuvre. Moen garantit à l'acheteur original, tant qu'il sera propriétaire de la maison (la « période de garantie » des propriétaires), que ce robinet sera libre de toute fuite pendant son usage normal et qu'aucune pièce et qu'aucun fini de ce robinet ne présenteront de défaut de matériel et de main-d'œuvre en usine. Tous les autres achats (y compris les achats à des fins industrielles, commerciales et d'affaires) sont garantis pendant cinq (5) ans à compter de la date d'achat originale (période de garantie commerciale).

Si ce robinet fuit ou dégorge pendant la période de garantie, Moen s'engage à fournir GRATUITEMENT les pièces de rechange requises pour remettre le robinet en état de fonctionnement ainsi qu'à remplacer GRATUITEMENT toute pièce ou tout fini dont le matériel, la fabrication ou la main-d'œuvre, lors de l'installation, de l'usage et du service habituels, s'avèrent défectueux. On peut obtenir les pièces de rechange en composant le 1-800-465-6130 ou en écrivant à l'adresse indiquée ci-dessous. Le reçu de vente original de l'acheteur initial du robinet doit accompagner toute réclamation. Les défauts ou les dommages causés par l'utilisation de pièces non fournies par Moen ne sont pas couverts par cette garantie. Cette garantie s'applique uniquement aux robinets achetés après décembre 1995 et entre en vigueur à compter de la date d'achat indiquée sur le reçu de caisse du client.

Cette garantie s'étend aussi au remplacement de toute pièce ou de tout fini défectueux. Cependant, sont exclus de cette garantie, les dommages causés par une erreur d'installation, un abus du produit, une mauvaise utilisation du produit, l'utilisation de produits de nettoyage contenant des agents abrasifs, de l'alcool ou des solvants organiques, qu'ils soient utilisés par un entrepreneur, une entreprise de service ou le consommateur. Moen décline toute responsabilité quant aux frais de main-d'œuvre et aux dommages causés durant l'installation, la réparation ou le remplacement, et aux dommages, pertes, blessures ou coûts, indirects ou consécutifs, connexes à ce robinet. Sauf lorsque la loi le stipule, cette garantie remplace et exclut toutes les autres garanties et conditions, qu'elles soient indiquées expressément ou non, obligatoires ou autres, y compris, sans restriction, celles qui visent la commercialisation ou l'aptitude d'utilisation.

Certains pays, états ou provinces ne permettent aucune exclusion, ni limitation suite aux dommages indirects ou consécutifs. Les limitations ou les exclusions précitées ne s'appliqueraient pas dans ces cas. Cette garantie accorde des droits juridiques et il est possible que d'autres droits soient applicables selon l'état, la province ou le pays. Moen avisera le consommateur de la procédure à suivre pour soumettre une réclamation. Il suffit d'écrire à Moen inc. à l'adresse indiquée ci-dessous, pour expliquer le défaut, d'inclure une preuve d'achat, d'inscrire son nom, son adresse ainsi que son indicatif régional et son numéro de téléphone.

Moen Inc.
2816 Bristol Circle
Oakville, Ontario L6H 5S7
Canada