

Hand Shower Rough-in w / Hose, Holder & Diverter
*Douche à main de robinetterie brute avec flexible,
 support et inverseur*
*Ducha de mano con manguera, soporte y cambiador de
 flujo*

Note: this product is used to illustrate installation. Your product may be a different style but will install the same way

Remarque : ce produit est utilisé pour illustrer l'installation. Votre produit peut différer de celui-ci, mais la procédure d'assemblage demeure la même.

Nota: empleamos este producto para ilustrar la instalación. Su producto podría ser de un estilo diferente aunque se instalará de la misma forma.



D491100



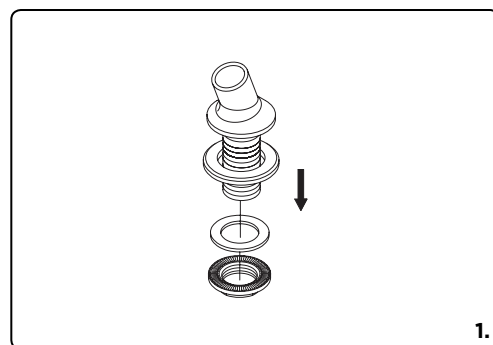
D491122

INSTALLATION STEPS / ÉTAPES D'INSTALLATION / PASOS PARA LA INSTALACIÓN

1. Disassemble lock nut and washer from deck mount spray holder.

Désassembler l'écrou de fixation et la rondelle du support de douchette à montage sur tablier.

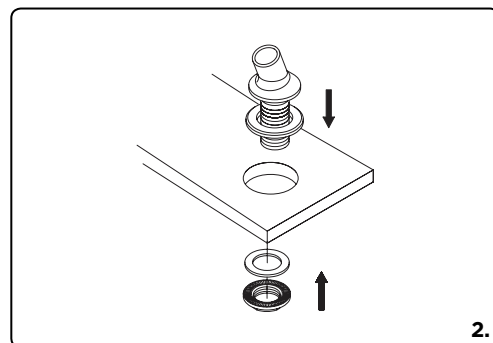
Remueva la contratuerca y el arandela del soporte del rociador.



2. Insert deck mount spray holder with rubber seal down through mounting hole. Install washer and lock nut from below and tighten spray holder to the deck.

Insérer le support de douchette à montage sur tablier et la rondelle étanche en caoutchouc dans le trou de montage, par le dessus. Installer la rondelle et l'écrou de fixation par le dessous et serrer le support de douchette sur le tablier.

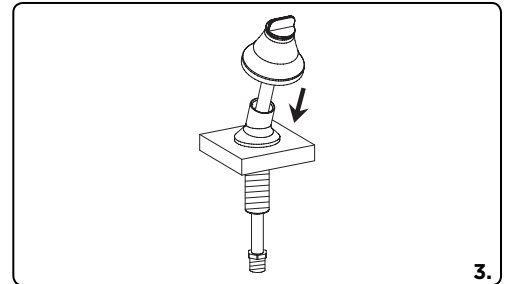
Desde arriba, inserte el soporte del rociador con el sello de goma a través del orificio de montaje. Coloque la arandela y la contratuerca por debajo y ajuste el soporte.



- 3.** Insert the hose end through the base hole, adjust rubber cap to make sure it cover the base.

Insérer l'extrémité du tuyau dans le trou de la base, et fixer le capuchon de caoutchouc en s'assurant qu'il couvre bien la base.

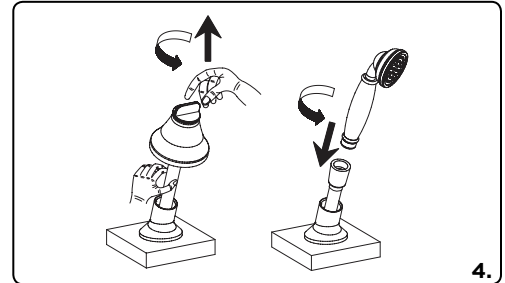
Antes de instalar la llave, gire el vástago de la válvula en sentido de las agujas del reloj hasta que la válvula quede completamente cerrada.



- 4.** When you plan to install the hand held shower, please loosen the plastic plug and remove both the plastic plug and rubber cap. Install the hand held shower to the hose.

Cuando prevea instalar la ducha de mano, afloje el tapón de plástico y quite el tapón de plástico y el capuchón de goma. Instale la ducha de mano en la manguera.

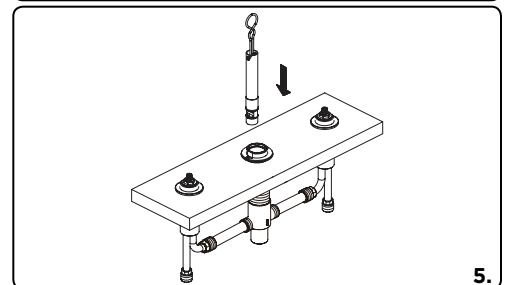
Si vous prévoyez installer la douchette à main, desserrez le bouchon de plastique et enlevez le bouchon de plastique et le couvercle de caoutchouc. Fixer la douchette à main au tuyau.



- 5.** Disassemble the spout and spout hub assembly from spout tub, using puller provided to install the diverter into spout tub rough in, firmly press the diverter until it is seated in place, reinstall the spout hub and spout assembly.

Desmonte el vertedor y el conjunto del extremo del vertedor del tubo del vertedor, utilice el tirador provisto para instalar el cambiador de flujo en el enfoscado del tubo del vertedor; presione firmemente el cambiador de flujo hasta que se asiente bien en su lugar y vuelva a instalar el conjunto del extremo del vertedor y el conjunto del vertedor.

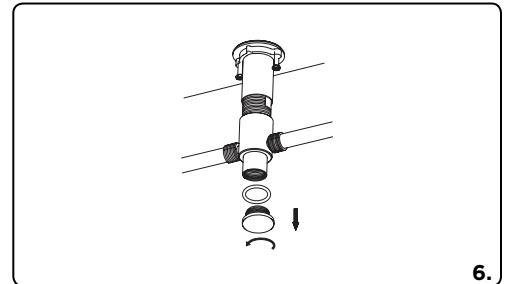
Détacher le bec et le moyen du tuyau du bec à l'aide de l'outil fourni pour installer l'inverseur dans le moyeu; appuyer fermement sur l'inverseur jusqu'à ce qu'il soit bien en place et réinstaller le moyen et le bec.



- 6.** Remove plug from bottom of spout tube.

Remueva el tapón de la parte inferior del tubo del vertedor.

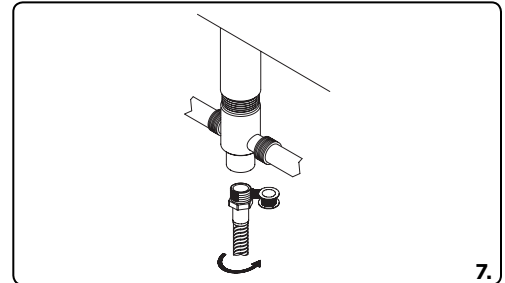
Enlever le bouchon au bas du tube de bec.



- 7.** Apply thread sealant tape to male threaded end of hose. Carefully screw hose end into the spout tube base and tighten.

Aplique cinta de plomería a la rosca macho de la manguera. Enrosque cuidadosamente la manguera en el tubo del vertedor y ajústela.

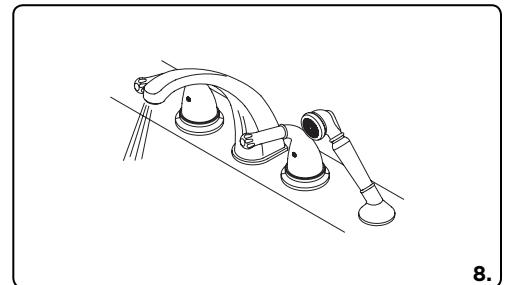
Appliquer du ruban d'étanchéité pour filets sur l'extrémité fileté mâle du tuyau. Visser délicatement l'extrémité du tuyau dans la base du tube de bec et serrer.



- 8.** Test all joints for leaks and adjust as necessary for watertight connection.

Pruebe todas las uniones para comprobar que no haya fugas, y ajústelas si fuera necesario.

Vérifier tous les joints pour s'assurer qu'il n'y a pas de fuite et veiller à l'étanchéité du raccordement.



Maintenance Your new faucet is designed for years of trouble-free performance. Keep it looking new by cleaning it periodically with a soft cloth. Avoid abrasive cleaners, steel wool and harsh chemicals as these will dull the finish and void your warranty.

Entretien Votre nouveau robinet est conçu pour fonctionner sans problème, des années durant. Nettoyez-le périodiquement avec un chiffon doux pour qu'il conserve la même apparence qu'à l'état neuf. Évitez les nettoyeurs abrasifs, la laine d'acier et les produits chimiques forts puisqu'ils endommageront le fini et rendront votre garantie nulle.

Mantenimiento Su grifo nuevo está diseñado para brindar años de servicio sin problemas. Mantenga su apariencia nueva limpiándolo periódicamente con un paño suave. Evite limpiadores abrasivos, estropajo de acero y químicos cáusticos porque deslustrarán el acabado y anularán la garantía.