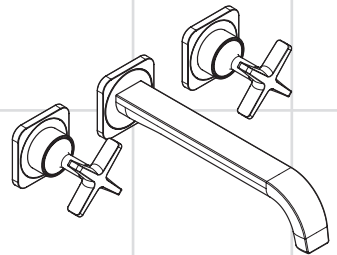


AXOR[®]

hansgrohe

- EN** Installation / User Instructions / Warranty
- FR** Instructions de montage / Mode d'emploi / Garantie
- ES** Instrucciones de montaje / Manejo / Garantía



Citerio E
36107001

Technical Information

| | |
|-----------------------------|----------------|
| Recommended water pressure | 15 - 75 PSI |
| Max. water pressure | 145 PSI |
| Recommended hot water temp. | 120° - 140° F* |
| Max. hot water temp | 176° F* |
| Flow rate | 1.5 GPM |

*Please know and follow all applicable local plumbing codes when setting the temperature on the water heater.

Installation Considerations

- For best results, Hansgrohe recommends that this unit be installed by a licensed, professional plumber.
- Please read over these instructions thoroughly before beginning installation. Make sure that you have all tools and supplies needed to complete the installation.
- This trim is for use with rough valve 10303181 (not included).
- Keep this booklet and the receipt (or other proof of date and place of purchase) for this product in a safe place. The receipt is required should it be necessary to request warranty parts.

Données techniques

| | |
|--------------------------------------|----------------|
| Pression d'eau recommandée | 15 - 75 PSI |
| Pression d'eau maximum | 145 PSI |
| Température recommandée d'eau chaude | 120° - 140° F* |
| Température maximum d'eau chaude | 176° F* |
| Capacité nominale | 1.5 GPM |

* Vous devez connaître et respecter tous les codes de plomberie locaux applicables pour le réglage de la température du chauffe-eau.

À prendre en considération pour l'installation

- Pour de meilleurs résultats, Hansgrohe recommande que ce produit soit installé par un plombier professionnel licencié.
- Veuillez lire attentivement ces instructions avant de procéder à l'installation. Assurez-vous de disposer de tous les outils et du matériel nécessaires pour l'installation.
- Ce dispositif requiert une pièce intérieure 10303181.
- Conservez ce livret et le reçu (ou une autre preuve sur laquelle figurent la date et l'endroit de l'achat) pour ce produit dans un endroit sûr. Le reçu est requis si vous commandez des pièces sous garantie.

Datos técnicos

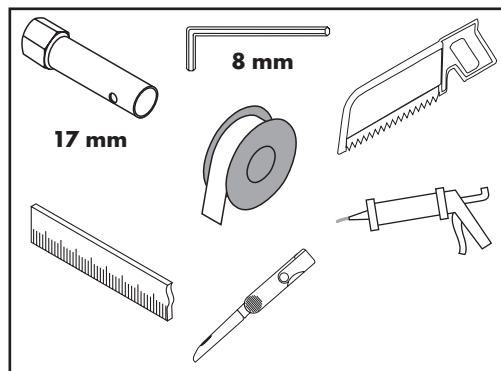
| | |
|---|----------------|
| Presión recomendada en servicio | 15 - 75 PSI |
| Presión en servicio max. | 145 PSI |
| Temperatura recomendada del agua caliente | 120° - 140° F* |
| Temperatura del agua caliente max. | 176° F* |
| Caudal máximo | 1.5 GPM |

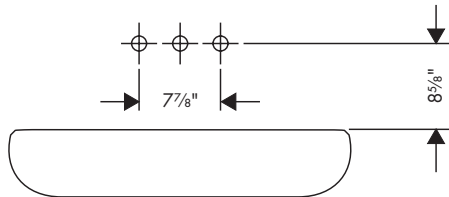
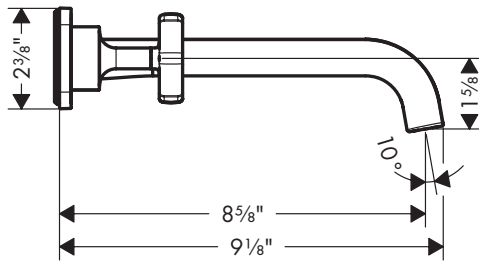
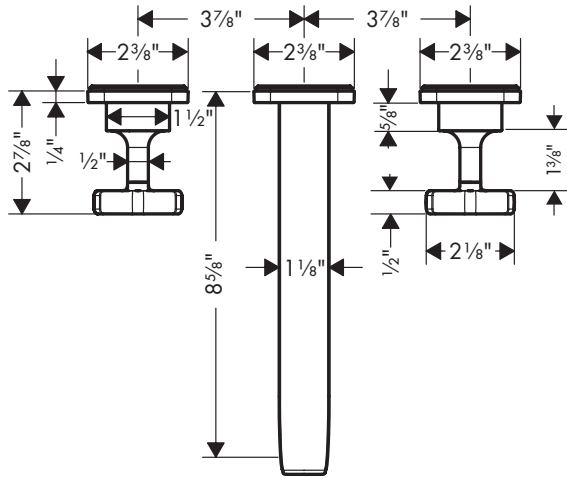
*Debe conocer y cumplir todos los códigos locales aplicables para ajustar la temperatura del calentador de agua.

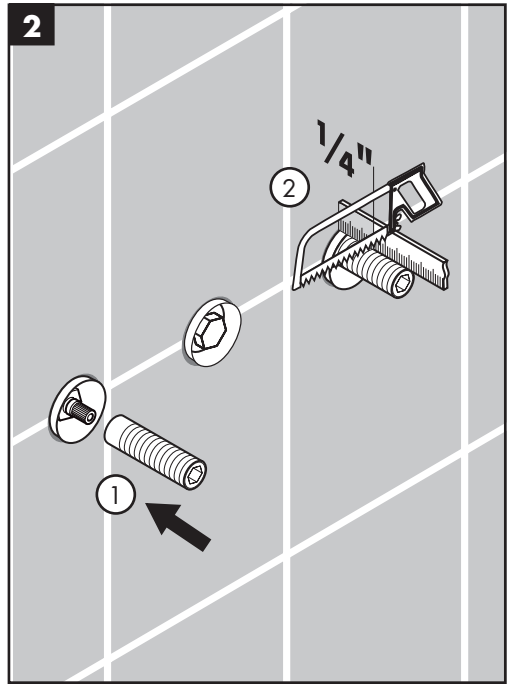
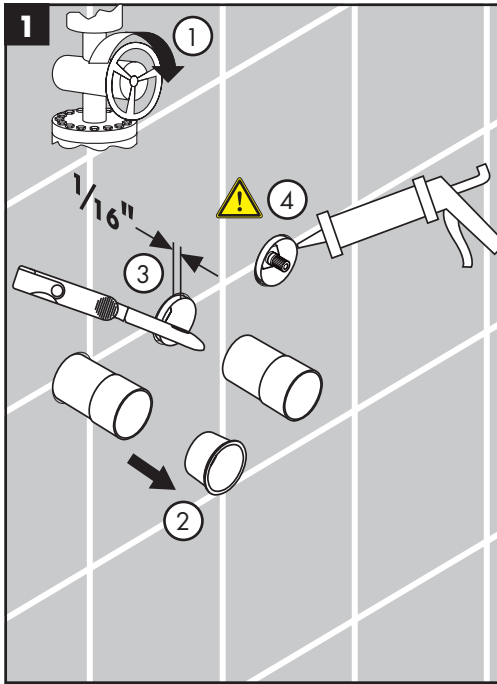
Consideraciones para la instalación

- Para obtener mejores resultados, la instalación debe estar a cargo de un plomero profesional matriculado.
- Antes de comenzar la instalación, lea estas instrucciones detenidamente. Asegúrese de tener las herramientas y los insumos necesarios para completar la instalación.
- La unidad requiere una pieza interior de válvula 10303181.
- Mantenga este folleto y el recibo (u otro comprobante del lugar y fecha de compra) de este producto en lugar seguro. El recibo se requiere en caso de ser necesario solicitar piezas bajo garantía.

Tools Required / Outils Utiles / Herramientas Útiles







English

Make sure that the water is turned off at the main before beginning!

Remove the caps from the plaster shields.

Cut the plaster shields so that they extend $\frac{1}{16}$ " outside the wall.

! Seal the wall around the plaster shields with waterproof sealant.

! Failure to seal the wall can lead to possible water damage.

Install the extension spindles. Cut them so that they extend $\frac{1}{4}$ " outside the surface of the wall.

Français

Avant de commencer, assurez-vous que l'eau est fermée à la valve principale!

Retirez les capuchons des protecteurs de plâtre.

Coupez les protecteurs de plâtre de façon à ce qu'ils dépassent de la surface du mur de $\frac{1}{16}$ po.

! Scellez le mur autour des protecteurs de plâtre à l'aide d'un agent d'étanchéité.

! Si le mur n'est pas scellé, l'eau pourrait éventuellement causer des dommages.

Installez les tiges de manœuvre de rallonge. Coupez-les de façon à ce qu'elles dépassent de $\frac{1}{4}$ po par rapport à la surface du mur.

Español

Antes de comenzar, asegúrese de que esté cortado el suministro de agua en la entrada del mismo.

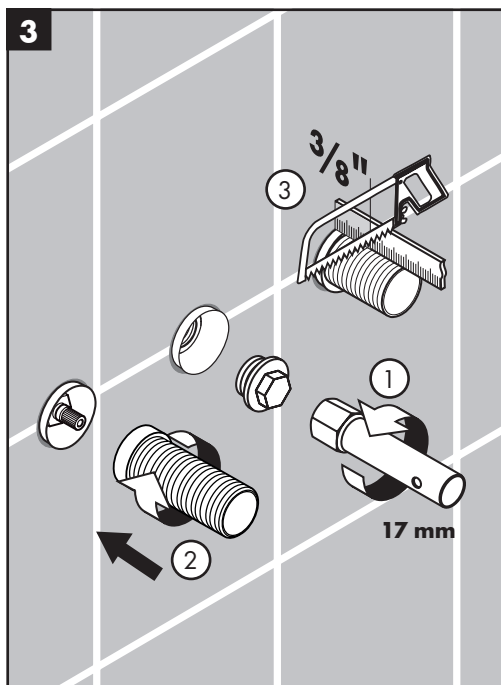
Retire las tapas de los protectores plásticos.

Corte los protectores plásticos de modo que sobresalgan $\frac{1}{16}$ " de la pared.

! Selle la pared alrededor de los protectores plásticos con un sellador impermeable.

! Si no se sella la pared, pueden producirse daños debidos al agua.

Instale los husillos de extensión. Córteles de modo que sobresalgan $\frac{1}{4}$ " de la pared.



English

Remove the plug from the spout housing.

Install the slip couplings.

Cut the slip couplings so that they extend $\frac{3}{8}$ " outside the surface of the wall.

Measure the distance between the front of the spout housing and the surface of the wall. Record this measurement ("X").

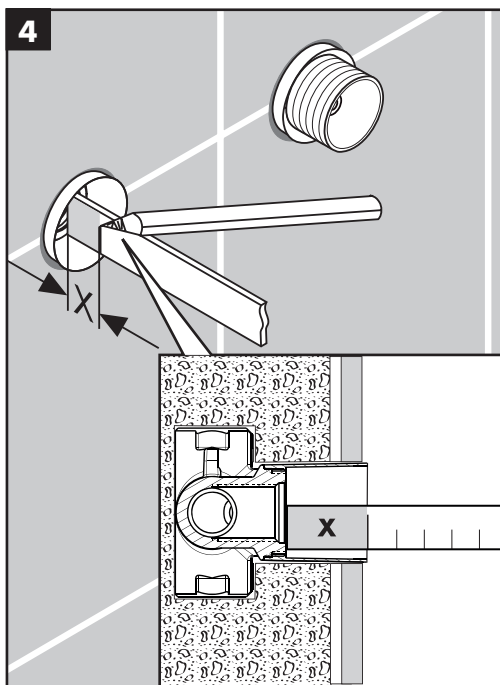
Français

Retirez le bouchon du logement du bec.

Installez les raccords.

Coupez les raccords de façon à ce qu'ils dépassent de $\frac{3}{8}$ po par rapport à la surface du mur.

Mesurez la distance entre la partie avant du logement du bec et la surface du mur. Notez la longueur mesurée (« X »).



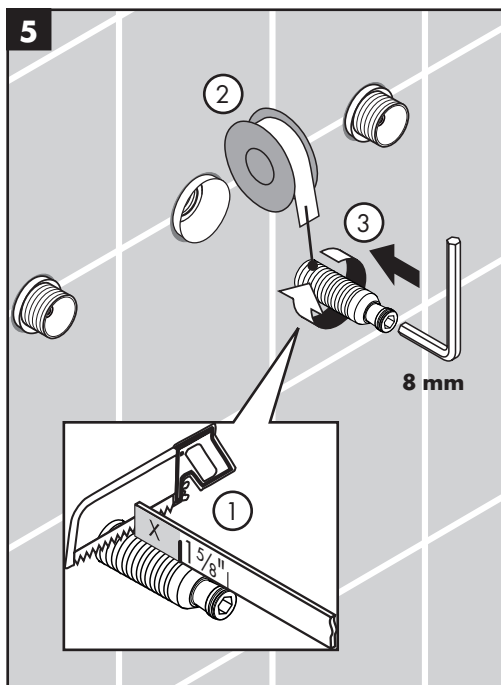
Español

Retire el tapón del alojamiento del surtidor.

Instale los acoplamientos deslizantes.

Córtelos de modo que sobresalgan $\frac{3}{8}$ " de la superficie de la pared.

Mida la distancia entre el frente del alojamiento del surtidor y la superficie de la pared. Anote esta medida ("x").



English

Add $1\frac{5}{8}$ " to X. Record this measurement.

Cut the threaded end of the nipple so that it is $1\frac{5}{8}$ " + X long.

Wrap the threads on the nipple using plumbers tape.

Install the nipple on the rough. Tighten the nipple using an 8 mm Allen wrench.

The nipple should extend $1" - 1\frac{1}{8}"$ from the surface of the finished wall.

Close the cartridges.

Français

Ajoutez $1\frac{5}{8}$ " po à cette longueur « X ». Notez cette nouvelle longueur.

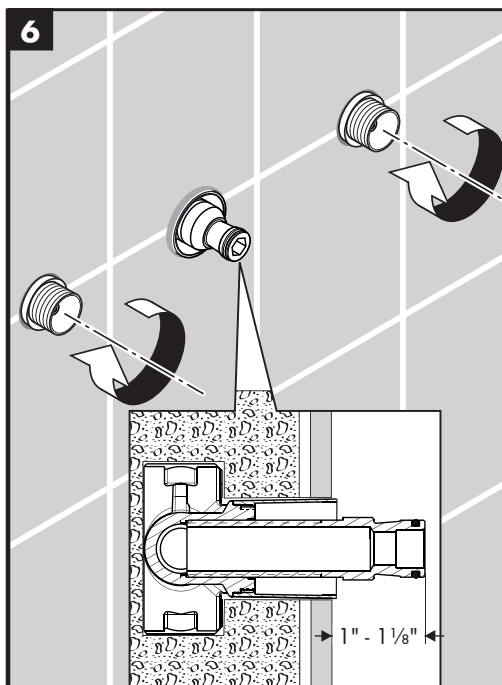
Coupez l'extrémité filetée du raccord de façon à ce que le raccord mesure $1\frac{5}{8}$ po + « X ».

Enveloppez les filets du raccord avec du ruban de plomberie.

Installez le raccord sur la pièce de surface. Serrez le raccord à l'aide d'une clé hexagonale de 8 mm.

Le raccord doit dépasser de 1 po à $1\frac{1}{8}$ po de la surface du mur fini.

Fermez les cartouches.



Español

Agregue $1\frac{5}{8}$ " a X. Anote esta medida.

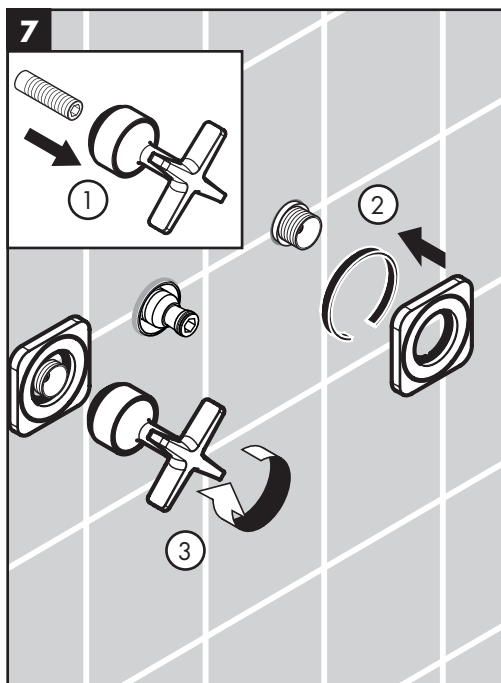
Corte el extremo roscado del surtidor de modo que sobresalga $1\frac{5}{8}$ " + X desde la parte trasera de la brida.

Envuelva las roscas del niple con la cinta de plomería.

Instale el niple en la pieza interior. Apriete el niple con una llave Allen de 8 mm.

El niple debe sobresalir $1" - 1\frac{1}{8}"$ de la superficie de la pared terminada.

Cierre los cartuchos.



English

Insert the extension spindles in the handles.

Install the handle escutcheons.

Install the handles

Inspect the alignment of the handles.

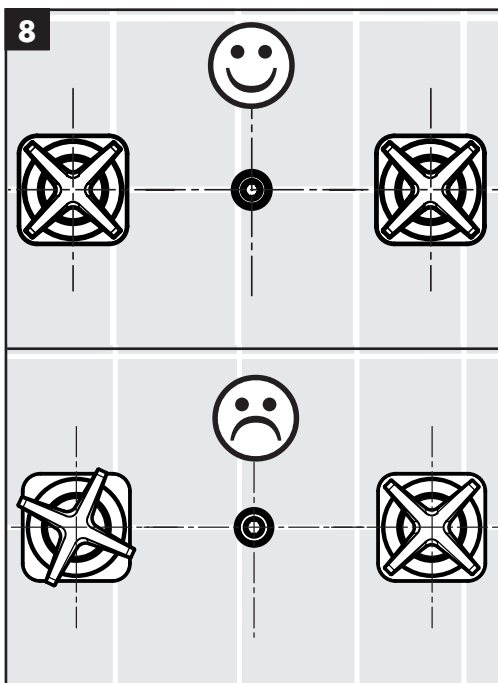
Français

Installe le tige de manoeuvre de rallonge.

Installez les écussons.

Installe la poignée.

Vérifiez l'alignement des poignées.



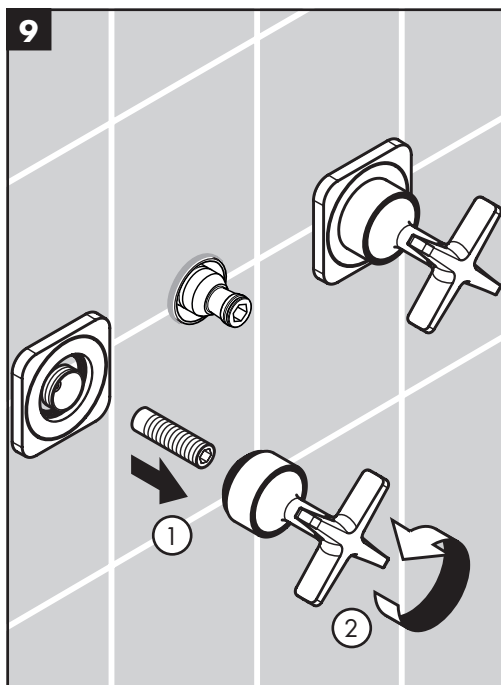
Español

Instale los husillos de extensión.

Instale los escudos.

Instale las manijas.

Inspeccione la alineación de las manijas.



English

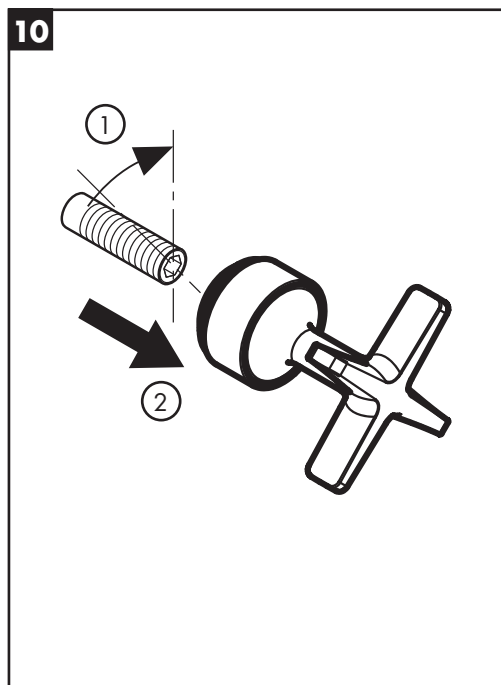
If it is not satisfactory, remove the handle.

Remove, rotate, and reinstall the extension spindle.

Français

Si l'alignement n'est pas satisfaisant, retirez la poignée.

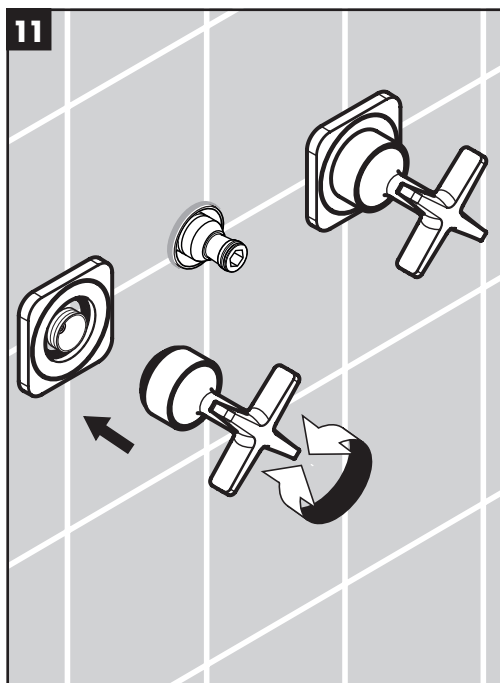
Retirez le tige de manœuvre de ral-longe, tournez-la légèrement, puis réinstallez-la.



Español

Si la alineación no es satisfactoria, retire la manija.

Retire el husillo de extensión, gírelo levemente y reinstálo.



English

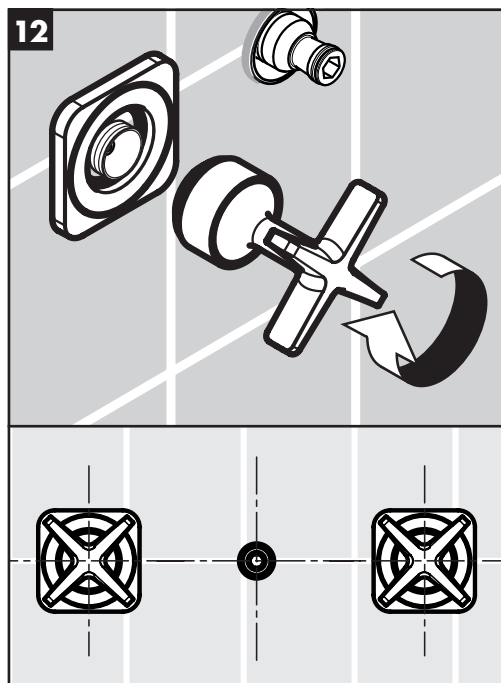
Rotate the handle to the desired position.

Install the handle.

Français

Tournez la poignée légèrement.

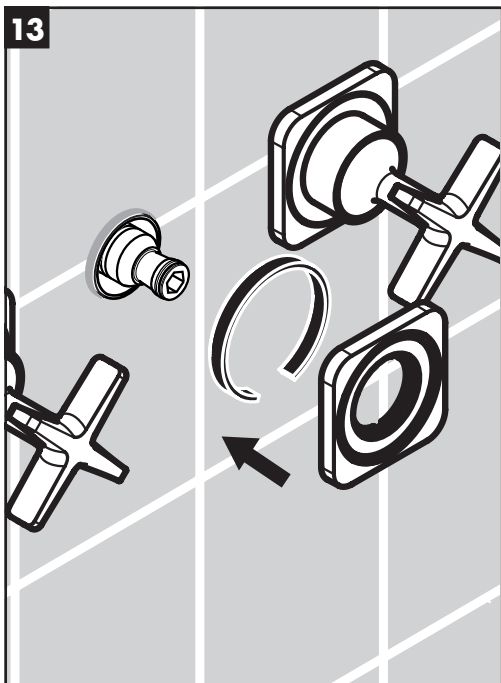
Installez-la.



Español

Gire la manija.

Instale la manija.



13

English

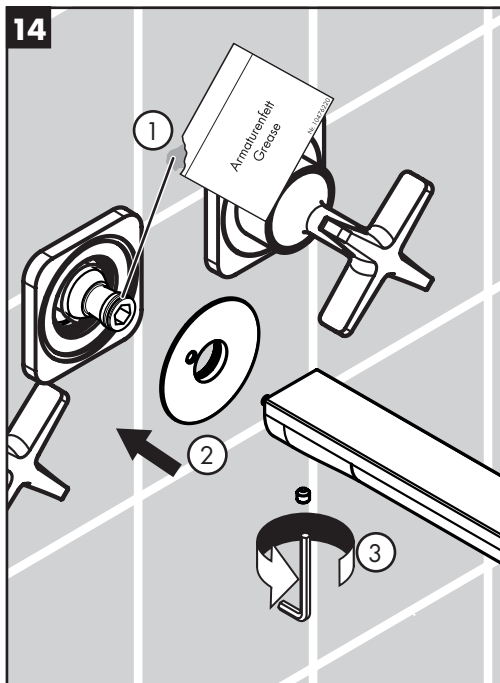
Install the spout escutcheon.

Lightly lubricate the nipple o-ring.
Install the disc and the spout.
Tighten the screw.

Français

Installez l'écusson.

Lubrifiez légèrement le joint torique sur le raccord en utilisant de la graisse de plomberie blanche.
Installez le disque et le bec.
Serrez la vis.

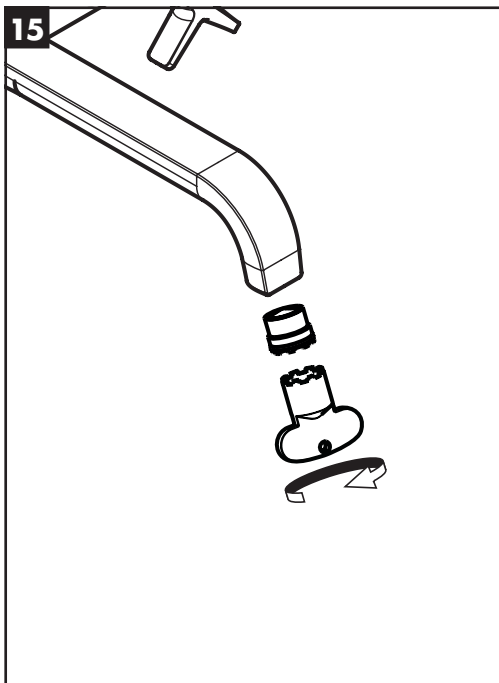


14

Español

Instale el escudo.

Lubrique levemente la junta del niple utilizando grasa blanca para plomería.
Instale el disco y el surtidor.
Apriete el tornillo.



English

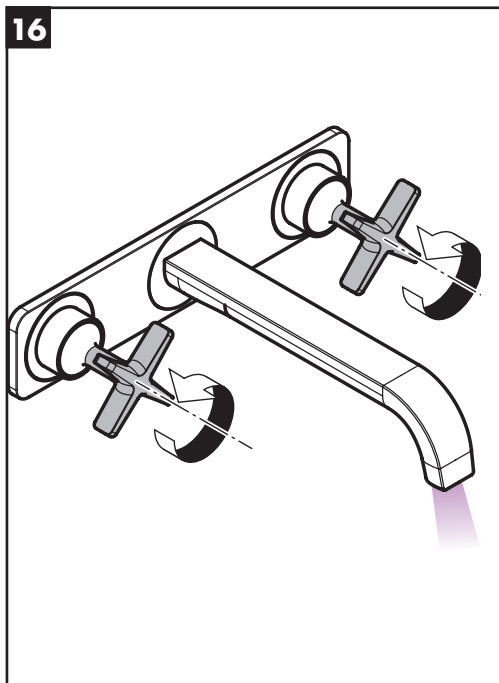
Remove the aerator.

Flush the faucet for at least two minutes.

Français

Retirez l'aérateur.

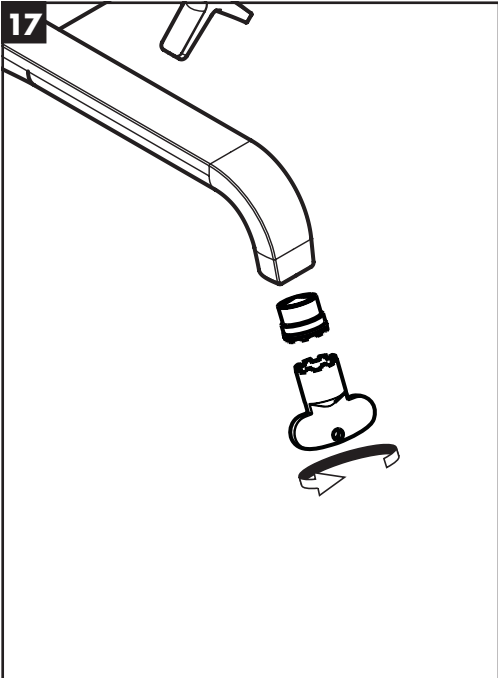
Rincez le robinet pendant au moins 2 minutes.



Español

Retire el aireador.

Lave el grifo durante al menos 2 minutos.



English

Install the aerator.

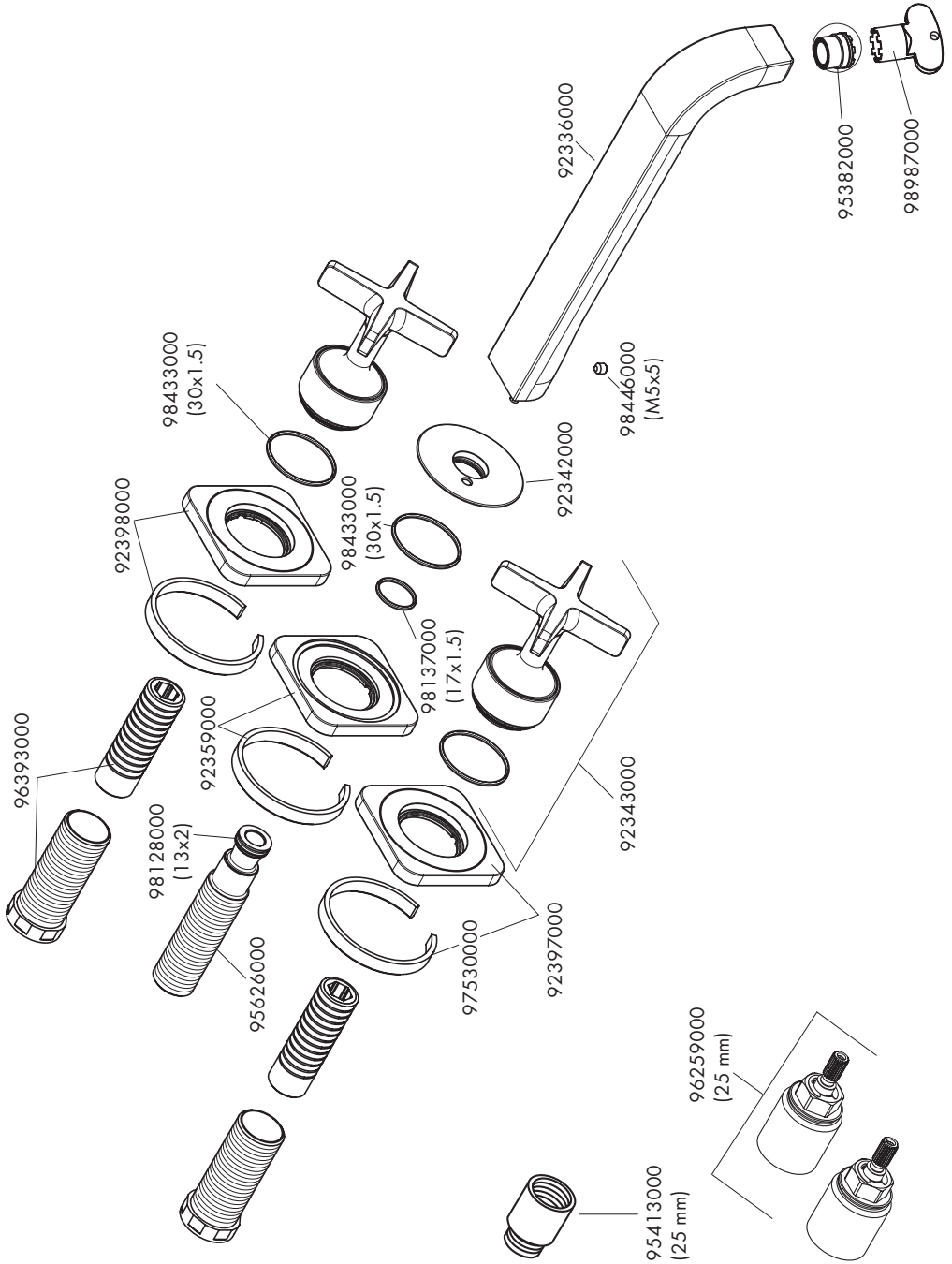
Français

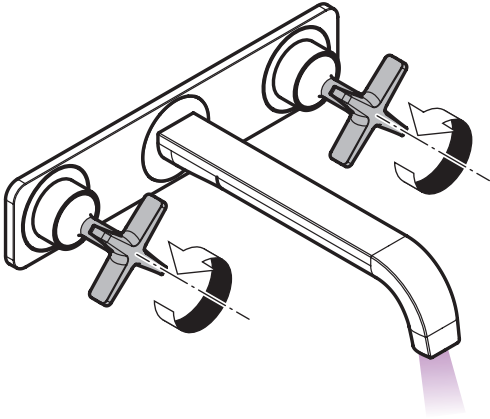
Installez l'aérateur.

Español

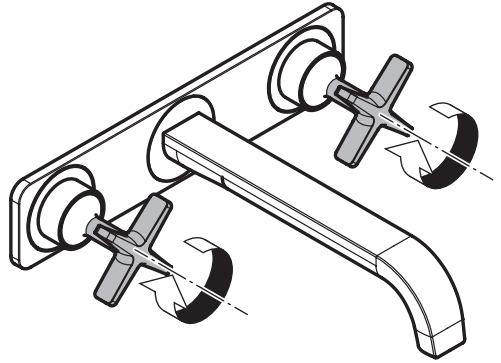
Instale el aireador.

Replacement Parts / Pièces détachées / Repuestos

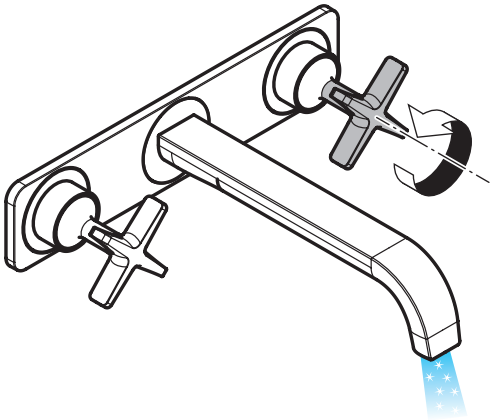




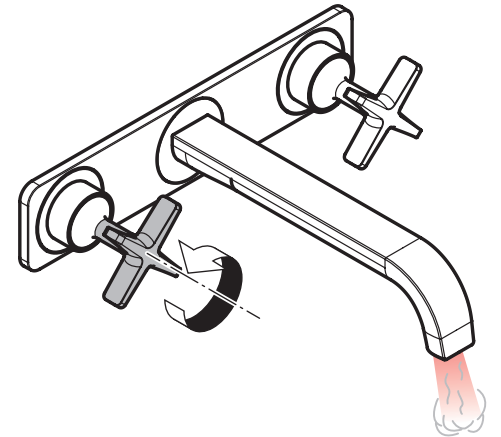
on / ouvert / abierto



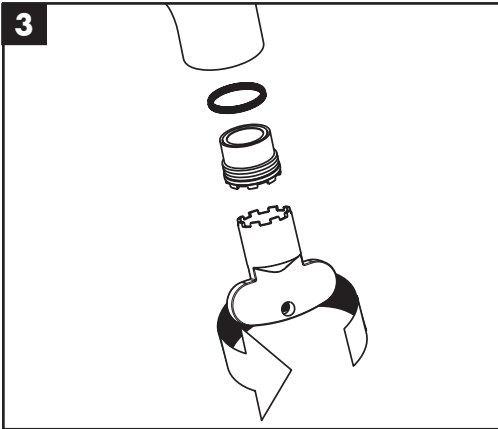
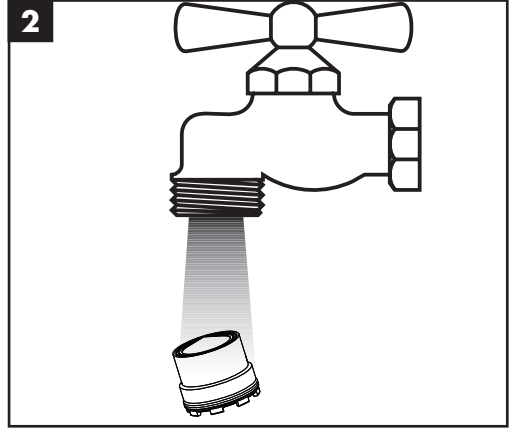
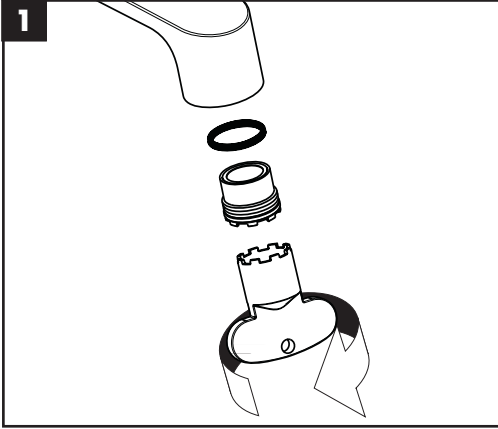
off / fermé / cerrado



cold / froid / frío



hot / chaud / caliente



Cleaning Recommendation for Hansgrohe Products

Modern bathroom faucets, kitchen faucets and shower products are made from different materials to comply with the needs of the market with regard to design and functionality. To avoid damage to the product, it is necessary to take proper care of it.

For best results:

- Prevent the buildup of mineral scale and /or soap residue by cleaning your Hansgrohe product(s) when needed.
- Select a cleaning agent specifically intended for the type of product.
- **Do not** use these types of cleaners as they will cause damage to your Hansgrohe product:
 - ✗ Any cleaning agent containing hydrochloric acid, formic acid, lye, or acetic acid.
 - ✗ Abrasive cleaning powders, pads, or brushes.
 - ✗ Steam cleaners.
 - ✗ "No rinse" cleaning agents.
- **Always** follow the instructions provided by the manufacturer of the cleaning agent.
- **Do not** mix cleaning agents, unless directed by the manufacturer.
- **Do not** spray cleaners directly onto the product as drops could enter openings and gaps and cause damage. When using spray cleaners, spray the cleaner onto a soft cloth or sponge.
- **Always** rinse your Hansgrohe product thoroughly with clear water and polish dry with a soft cloth after cleaning.

Important

- Residue from soaps, shampoos, hair dye, and other toiletries and cosmetics can cause damage. Rinse the product with clean water after each use.
- Residue from basin/tub/tile cleaner can cause damage to faucets and fittings. Immediately rinse any overspray from the Hansgrohe product.
- Do not store any cleaning agents under your Hansgrohe product, such as in a vanity unit, as the fumes may damage the product.
- **Damage to the product caused by improper care or the use of improper cleaning agents is not covered by the warranty.**
- **If a component of the product is damaged, replace it, as there is risk of injury.**

Conseil de nettoyage pour les produits Hansgrohe

Les robinets pour les salles de bains et les cuisines modernes ainsi que les produits récents pour les douches se composent de matériaux différents afin de satisfaire aux besoins du marché en termes de conception et de fonctionnalité. Afin d'éviter d'endommager le produit, il est nécessaire d'en prendre soin.

Pour de meilleurs résultats :

- Empêchez l'accumulation de tarte et/ou de résidu de savon en nettoyant votre produit Hansgrohe lorsque c'est nécessaire.
- Sélectionnez un produit de nettoyage spécifiquement prévu pour ce type de produit.
- **N'utilisez pas** ces types de nettoyeurs car ils peuvent endommager votre produit Hansgrohe :
 - ✗ Tout produit de nettoyage contenant de l'acide chlorhydrique, de l'acide formique, de la potasse ou de l'acide acétique.
 - ✗ Les poudres de nettoyage, les tampons ou les brosses abrasives.
 - ✗ Les nettoyeurs à vapeur.
 - ✗ Les produits de nettoyage « sans rinçage ».
- **Ne mélangez pas** les produits de nettoyage, à moins que cela soit indiqué par le fabricant.

-
- **Ne pulvérisez pas** los nettoyants directement sur le produit car des gouttes pourraient entrer dans les ouvertures et les fentes et causer des dommages. Lorsque vous utilisez des nettoyants par pulvérisation, pulvérisez le nettoyant sur un chiffon ou une éponge douce.

Important

- Les résidus de produits pour le corps comme les savons liquides, shampoings, gels de douche, teintures pour cheveux, parfums, après-rasage et vernis à ongles peuvent causer des détériorations. Rincez le produit avec de l'eau propre après chaque utilisation.
- Le résidu provenant des nettoyants pour cuvette/baignoire/carrelage peut endommager les robinets et les raccords de tuyauterie. Rincez immédiatement toute surpulvérisation sur le produit Hansgrohe.
- De même, il est interdit de stocker des détergents ou des produits chimiques sous les produits, par ex. dans un meuble sous lavabo, car les vapeurs qui s'en dégagent risquent d'abîmer les produits.
- **Les dommages au produit causés par un mauvais entretien ou par l'utilisation de produits de nettoyage inadéquats ne sont pas couverts par la garantie.**
- **Si un composant du produit est endommagé, remplacez-le, car il existe un risque de blessure.**

Recomendación de limpieza para los productos de Hansgrohe

Hoy en día, las griferías de baño y de cocina así como duchas modernas se componen de materiales muy distintos para satisfacer las exigencias del mercado respecto al diseño y la funcionalidad. Para evitar daños y reclamaciones hay que tener en cuenta ciertos aspectos tanto en el uso como en su limpieza.

Para obtener mejores resultados:

- Evite la acumulación de restos de jabón o sarro limpiando el producto Hansgrohe cuando sea necesario.
- Seleccione un agente de limpieza diseñado específicamente para el tipo de producto.
- **No** use estos tipos de limpiadores, ya que causarán daño a su producto Hansgrohe:
 - ✗ Agentes limpiadores que contengan ácido clorhídrico, fórmico, acético o lejía.
 - ✗ Polvos, paños o cepillos de limpieza abrasivos.
 - ✗ Limpiadores a vapor
 - ✗ Agentes de limpieza "sin enjuague".
- **Siempre** siga las instrucciones provistas por el fabricante del agente de limpieza.
- **No** mezcle los agentes de limpieza, a menos que esté indicado por el fabricante.
- **No** rocíe limpiadores directamente sobre el producto, ya que podrían caer gotas sobre las aberturas y espacios y causar daños. Cuando use limpiadores en spray, rocíe el limpiador sobre un paño suave o esponja.
- **Siempre** enjuague su producto Hansgrohe con agua limpia y séquelo y lístrelolo con un paño suave después de la limpieza.

Importante

- Los residuos de productos de aseo como jabón líquido, champú, gel de ducha, tintes de pelo, perfumes, lociones de afeitado y esmalte de uñas pueden dañar también los materiales. Enjuague el producto con agua limpia después de cada uso.
- Los residuos de limpiadores para lavatorios, bañeras o azulejos pueden causar daño a los grifos y accesorios. Enjuague inmediatamente cualquier derrame que haya sobre el producto de Hansgrohe.
- Tampoco pueden generarse depósitos de productos de limpieza o químicos debajo de los productos, p. ej. En un armario de lavabo. De lo contrario, los vapores generados pueden dañar los productos.
- **Los daños que resulten de un cuidado inadecuado o uso de agentes de limpieza inadecuados no están cubiertos por la garantía.**
- **Si se daña un componente del producto, reemplácelo, ya que existe riesgo de lesión.**

Limited Consumer Warranty

This product has been manufactured and tested to the highest quality standards by Hansgrohe, Inc. ("Hansgrohe"). This warranty is limited to Hansgrohe products that are purchased by a consumer in the United States or Canada after March 1, 1996, and installed in either the United States or in Canada.

WHO IS COVERED BY THE WARRANTY

This warranty extends to the original purchaser only. This warranty is non-transferable.

WHAT IS COVERED BY THE WARRANTY

The warranty covers only your Hansgrohe manufactured product. Hansgrohe warrants this product against defects in material or workmanship as follows:

Hansgrohe will replace at no charge for parts only or, at its option, replace any product or part of the product that proves defective because of improper workmanship and/or material, under normal installation, use, service and maintenance. If Hansgrohe is unable to provide a replacement and repair is not practical or cannot be made in timely fashion, Hansgrohe may elect to refund the purchase price in exchange for the return of the product.

LENGTH OF WARRANTY

Replacement or repaired parts of products will be covered for the term of this warranty, as stated in the following two sentences. If you are a consumer who purchased the product for use primarily for personal, family or household purposes, this warranty extends for as long as you own the product and the home in which the product is originally installed. If you purchased the product for use primarily for any other purpose, including, without limitation, a commercial purpose, this warranty extends only (i) for 1 year, with respect to Hansgrohe & Commercial products, and (ii) for 5 years, with respect to Axor products.

THIS WARRANTY DOES NOT COVER, AND HANSGROHE WILL NOT PAY FOR:

- A. Conditions, malfunctions or damage not resulting from defects in material or workmanship.
- B. Conditions, malfunctions or damage resulting from
 - (1) normal wear and tear, improper installation, improper maintenance, misuse, abuse, negligence, accident or alteration;
 - (2) the use of abrasive or caustic cleaning agents or "no-rinse" cleaning products, or the use of the product in any manner contrary to the product instructions; or
 - (3) conditions in the home such as excessive water pressure or corrosion.
- C. Labor and other expenses for disconnection, deinstallation, or return of the product for warranty service (including but not limited to proper packaging and shipping costs), or for installation or reinstallation of the product.
- D. Accessories, connected materials and products, or related products not manufactured by Hansgrohe.
- E. Any Hansgrohe or Axor product sold for display purposes.
- F. Hansgrohe Water Filtration System is subject to a 1-year limited warranty. Warranty does not include replacement filters.

TO OBTAIN WARRANTY PARTS OR INFORMATION

Contact your Hansgrohe retailer, or contact Technical Service at:

Hansgrohe, Inc.
1492 Bluegrass Lakes Parkway
Alpharetta, GA 30004
Toll-free 800-334-0455

In requesting warranty service, you will need to provide:

- 1. The sales receipt or other evidence of the date and place of purchase.
- 2. A description of the problem.
- 3. Delivery of the product or the defective part, postage prepaid and carefully packed and insured, to:

Hansgrohe, Inc.
1492 Bluegrass Lakes Parkway
Alpharetta, GA 30004
Toll-free 800-334-0455

When warranty service is completed, any repaired or replacement product or part will be returned to you postage prepaid.

Exclusions and Limitations

REPAIR OR REPLACEMENT (OR, IN LIMITED CIRCUMSTANCES, REFUND OF THE PURCHASE PRICE) AS PROVIDED UNDER THIS WARRANTY IS THE EXCLUSIVE REMEDY OF THE PURCHASER. HANSGROHE NEITHER ASSUMES NOR AUTHORIZES ANY PERSON TO CREATE FOR IT ANY OTHER OBLIGATION OR LIABILITY IN CONNECTION WITH THIS PRODUCT.

HANSGROHE SHALL NOT BE LIABLE TO PURCHASER OR ANY OTHER PERSON FOR ANY INCIDENTAL, SPECIAL OR CONSEQUENTIAL DAMAGES, ARISING OUT OF BREACH OF THIS WARRANTY OR ANY IMPLIED WARRANTY (INCLUDING BUT NOT LIMITED TO ANY IMPLIED WARRANTY OF MERCHANTABILITY).

Some States do not allow the exclusion or limitation of incidental or consequential damages, so the above limitation or exclusion may not apply to you. This warranty gives you specific legal rights, and you may also have other rights that vary from state to state.

TO THE EXTENT PERMITTED BY LAW, ANY IMPLIED WARRANTIES OF MERCHANTABILITY AND FITNESS FOR A PARTICULAR PURPOSE, ARE LIMITED TO THE DURATION OF THE EXPRESS WARRANTY.

Some states do not allow limitations on how long an implied warranty may last, so the above limitations may not apply to you.

You may be required by law to give us a reasonable opportunity to correct or cure any failure to comply before you can bring any action in court against us under the Magnuson-Moss Warranty Act.

PRODUCT INSTRUCTIONS AND QUESTIONS

Upon purchase or prior to installation, please carefully inspect your Hansgrohe product for any damage or visible defect. Prior to installing, always carefully study the enclosed instructions on the proper installation and the care and maintenance of this product. If you have questions at any time about the use, installation or performance of your Hansgrohe product, or this warranty, please write us or call us toll-free at 800-334-0455.

hansgrohe

Hansgrohe, Inc. • 1490 Bluegrass Lakes Parkway • Alpharetta, GA 30004
Tel. 800-334-0455 • Fax 770-889-1783

www.hansgrohe-usa.com